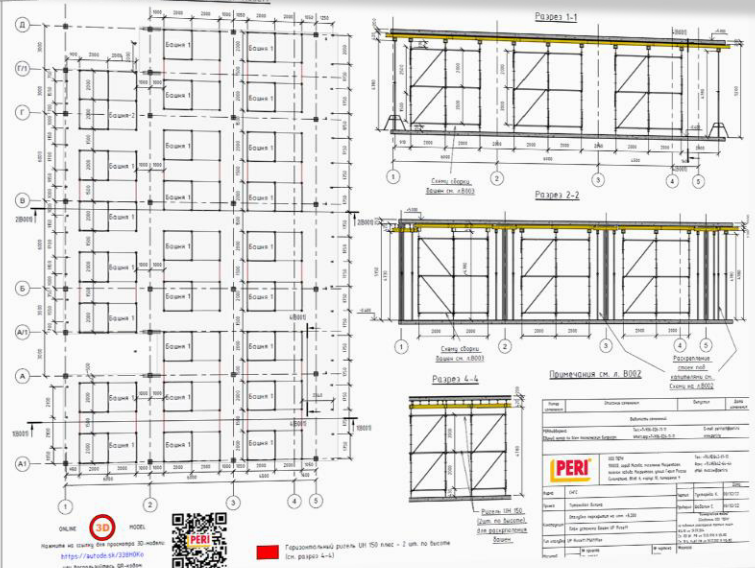


Сервисы Технического Отдела

# ПРИМЕРЫ ВЫПОЛНЕННЫХ ЧЕРТЕЖЕЙ



QR код на чертеж 3D-модели  
<https://yadi.sk/i/2380010>

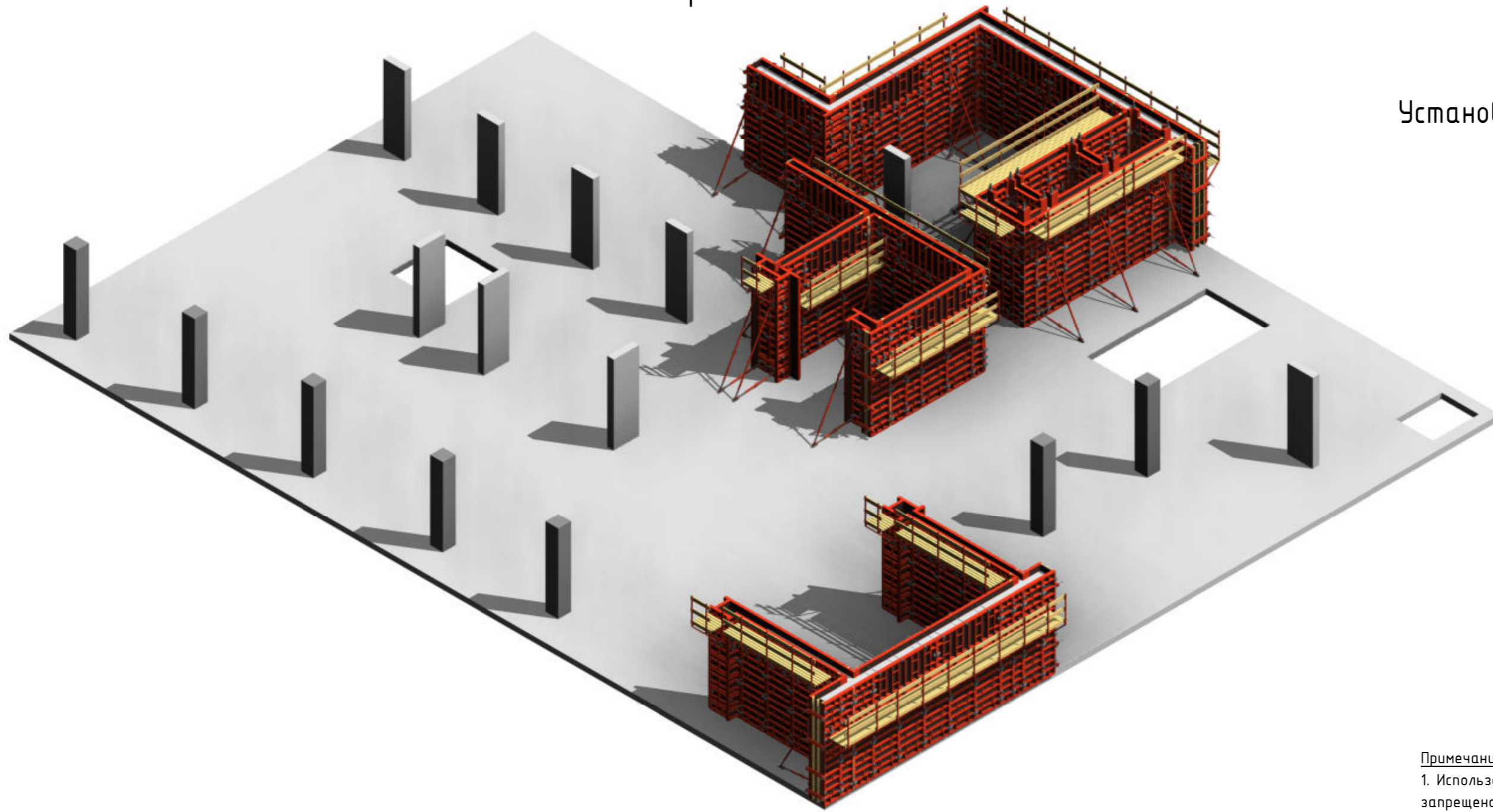


Горизонтальный ригель UH 150 класс - 2 см. по высоте (см. разрез 4-4)

# СБОРОЧНЫЕ ЧЕРТЕЖИ ОПАЛУБКА

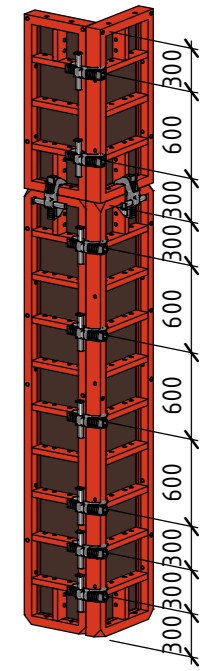
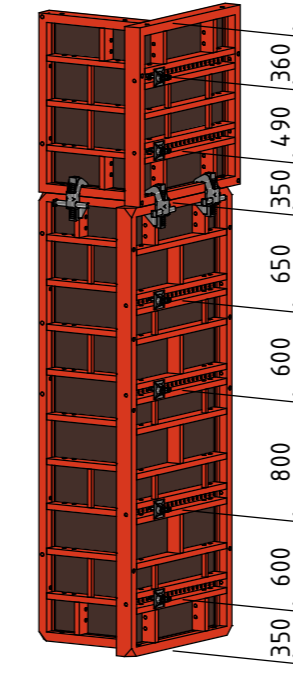
Примеры выполненных чертежей

## Первая захватка

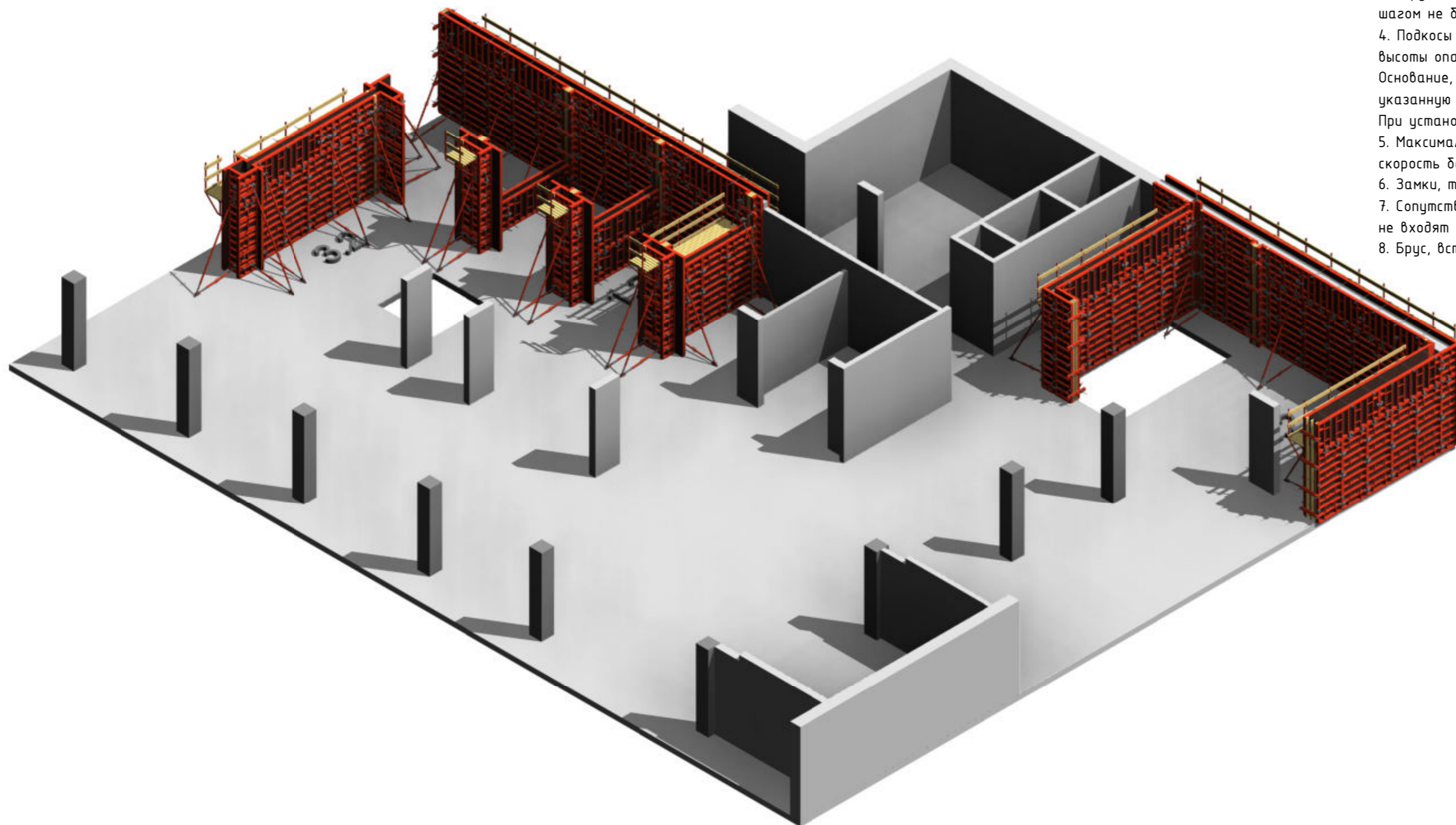


Установка углового соединения на TRS болтах

Установка углового соединения на замках



## Вторая захватка



### Примечания:

- Использовать опалубку "PERI" совместно с элементами опалубки других производителей запрещено.
- Строповку щитов осуществлять с использованием ДВУХ крановых захватов "PERI" с соблюдением требований, изложенных в инструкции по эксплуатации. Максимальная грузоподъемность кранового захвата "МАХИМО" 1,5 т.
- Дощатый настил подмостей, защитное ограждение и лестницы для подъема рабочих обеспечивает производитель работ согласно требованиям нормативных документов РФ и инструкций по эксплуатации щитовой опалубки. Консоли TRG для настила устанавливаются с шагом не более 135 см.
- Подкосы и распорки устанавливать с шагом согласно схеме сборки и таб.1 (в зависимости от высоты опалубки). Основание, на которое устанавливается подкос, должно быть прочным и выдерживать нагрузку, указанную в таб. 1. При установке, первый щит всегда должен быть закреплен двумя подкосами и распорками.
- Максимально допустимое давление бетонной смеси не должно превышать  $60 \text{ кН/м}^2$ , при этом скорость бетонирования определяется по графику (график скорости бетонирования)
- Замки, тяжи, подмости на плане условно не показаны.
- Сопутствующие принадлежности (конуса, трубка ПВХ, бетоноотделяющее средство) в поставку не входят и приобретаются дополнительно.
- Брус, вставки из дерева и фанеры - материал заказчика.


ONLINE  MODEL

Нажмите на ссылку для просмотра 3D-модели:

<https://autode.sk/3bJBSQN>

или воспользуйтесь QR-кодом:

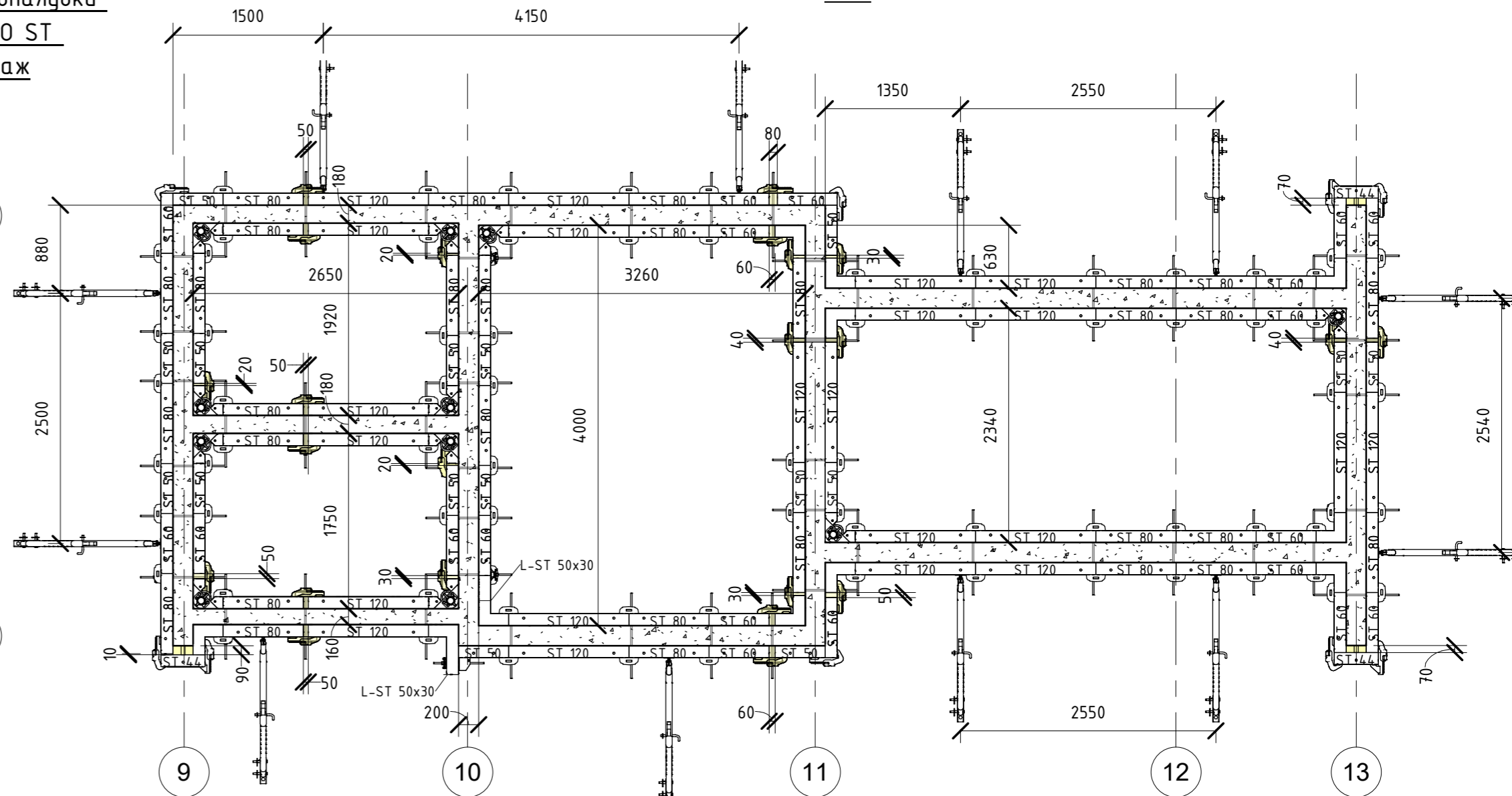
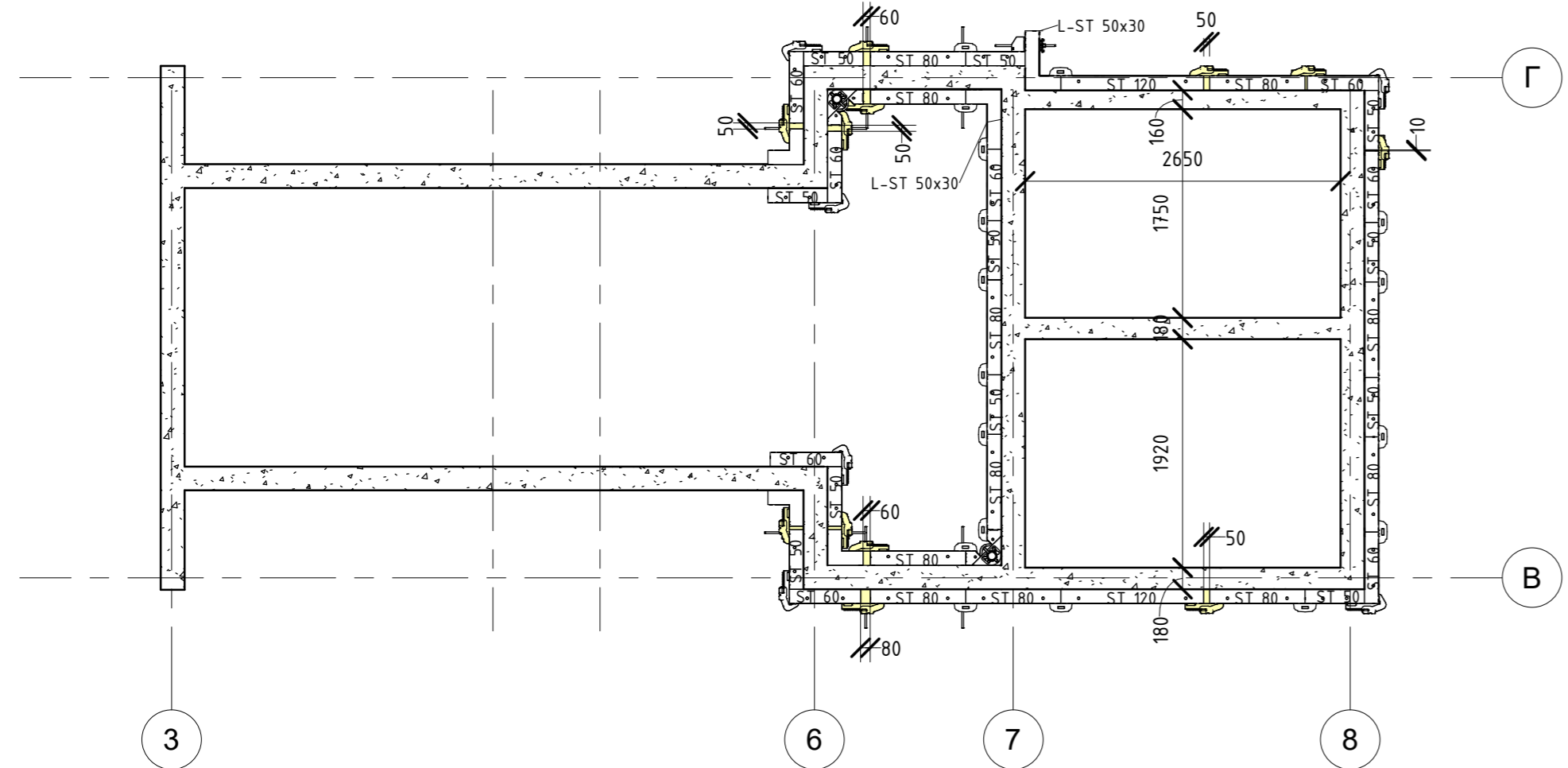


Номер изменения	Описание изменения	Выпустил	Дата изменения
Ведомость изменений			
PERIподдержка.	Тел.:+7-906-026-11-11	E-mail: peritech@peri.ru	
Единый номер по всем техническим вопросам.	Whatsapp:+7-906-026-11-11	www.peri.ru	
<b>УСТАНОВОЧНЫЙ ЧЕРТЕЖ</b>			
		ООО ПЕРИ 108820, город Москва, поселение Мосрентген, поселок завода Мосрентген, улица Героя России Соломатина, д/вл. 6, корпус 10, помещение 9	Тел: +7(495)642-81-13 Факс: +7(495)642-64-44 eMail: moscow@peri.ru
Фирма	ЕГС	Чертил:	Ермолов А. 07/04/22
Проект	Оружейная палата РМК	Проверил:	Аксёнов А. 07/04/22
Конструкция	Опалубка вертикальных конструкций блока 5 3D-виды, узлы	<b>"Коммерческая тайна"</b> Обладатель ООО "ПЕРИ" не подлежит разглашению третьим лицам ФЗ-98 от 29.07.2004 Ст. 183 УК РФ от 13.06.1996 N 63-ФЗ Ст. 13.14, КоАП РФ от 30.12.2001 N 195-ФЗ	
Тип опалубки	TRIO MR	№ проекта	№ чертежа
Масштаб	26-33873	В005	№заказа

ЛЛУ 1  
(Часть опалубки на данном  
виде не разбирается при  
перестановке с ЛЛУ1 на ЛЛУ2)

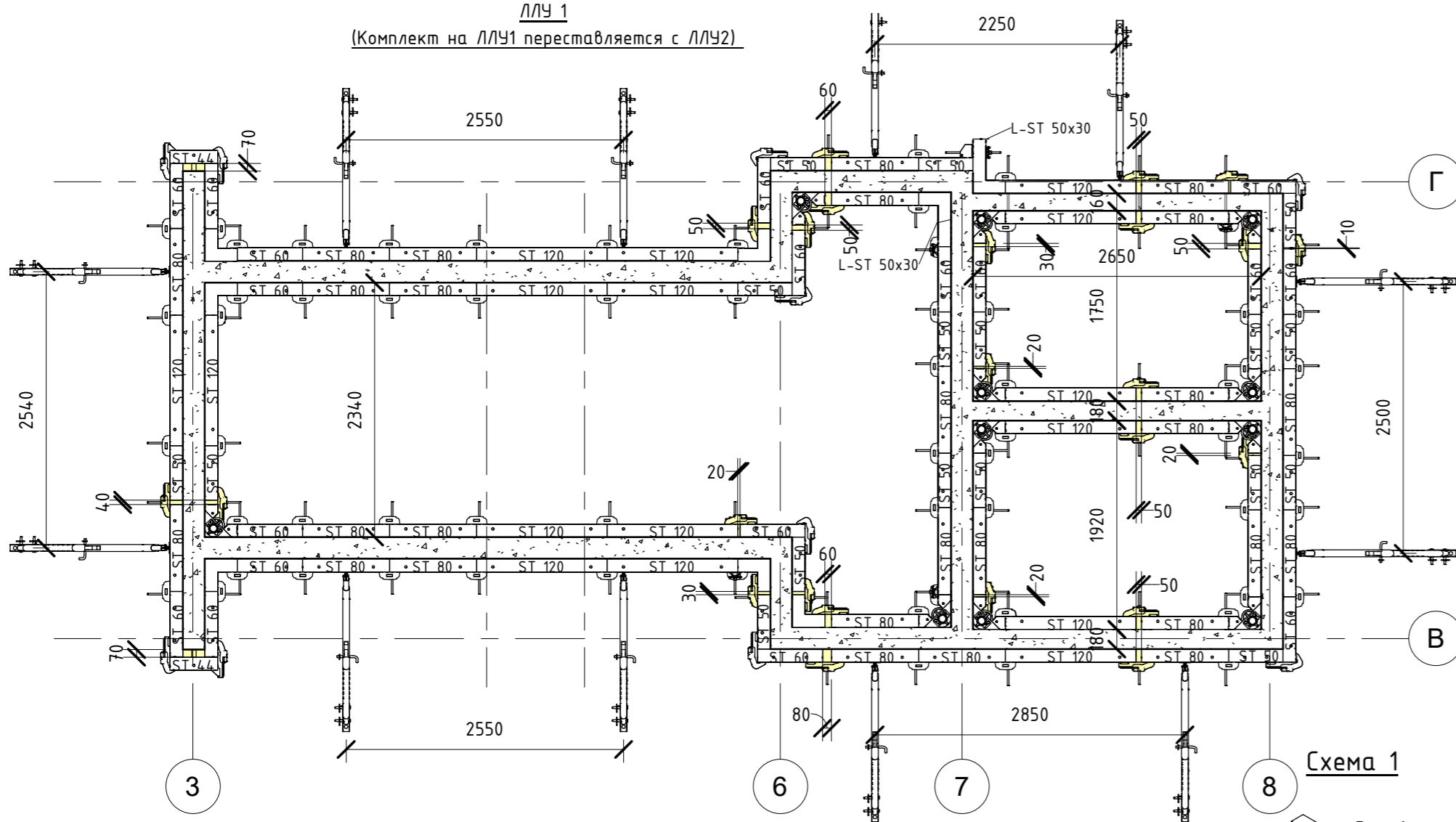
План установки опалубки  
стен ЛЛУ TRIO ST  
Типовой этаж

ЛЛУ 2



Типовой вид

ЛЛУ 1  
(Комплект на ЛЛУ1 переставляется с ЛЛУ2)



Типовой разрез

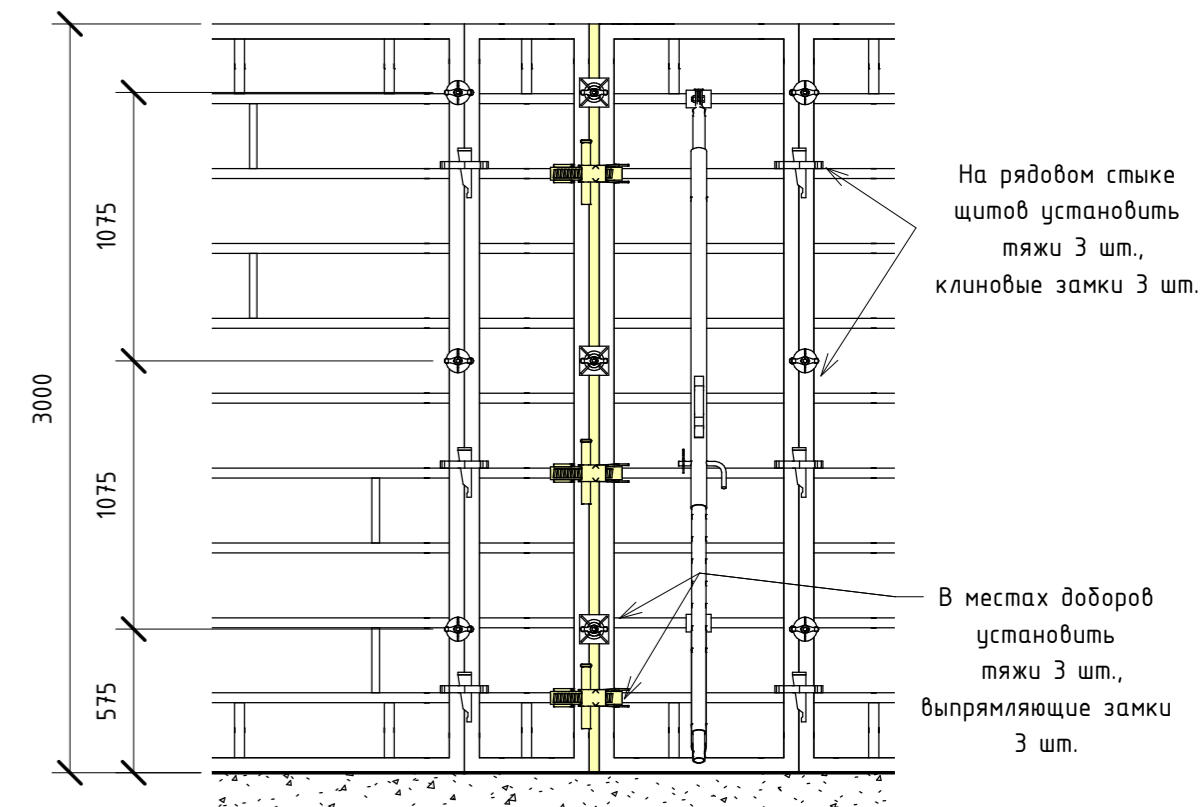
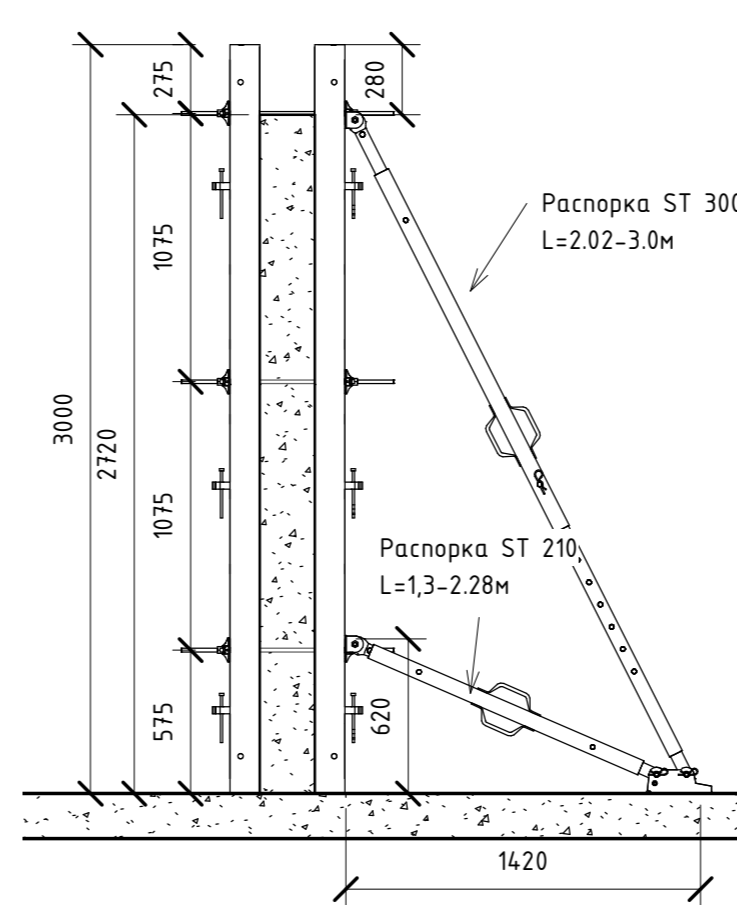
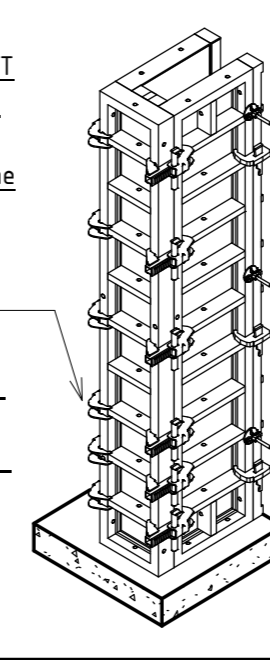
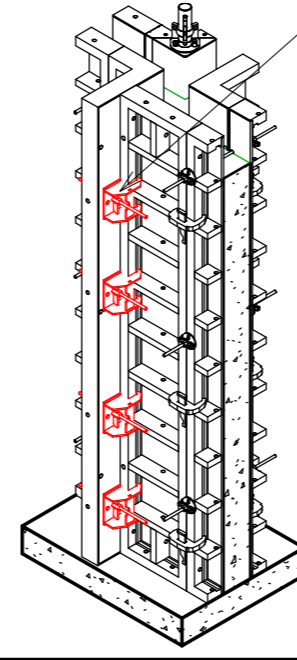
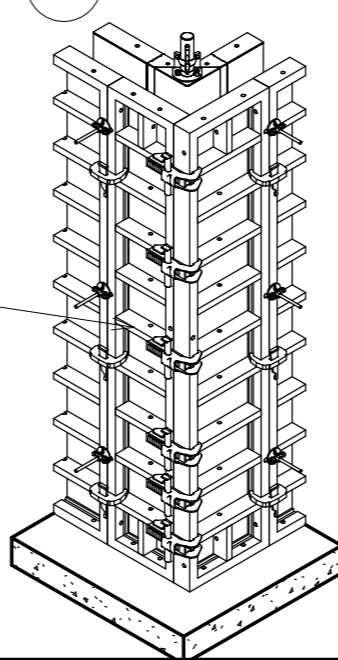


Схема 1

Схема 2

Схема 3



На углу установить  
выпрямляющие замки-  
6 шт

1) Узловой  
соединитель ST  
2) Тяж L=0.5м  
3) Гайка  
4 шт по высоте

На торце  
установить  
выпрямляющие  
замки-  
6 шт (с каждой  
стороны)

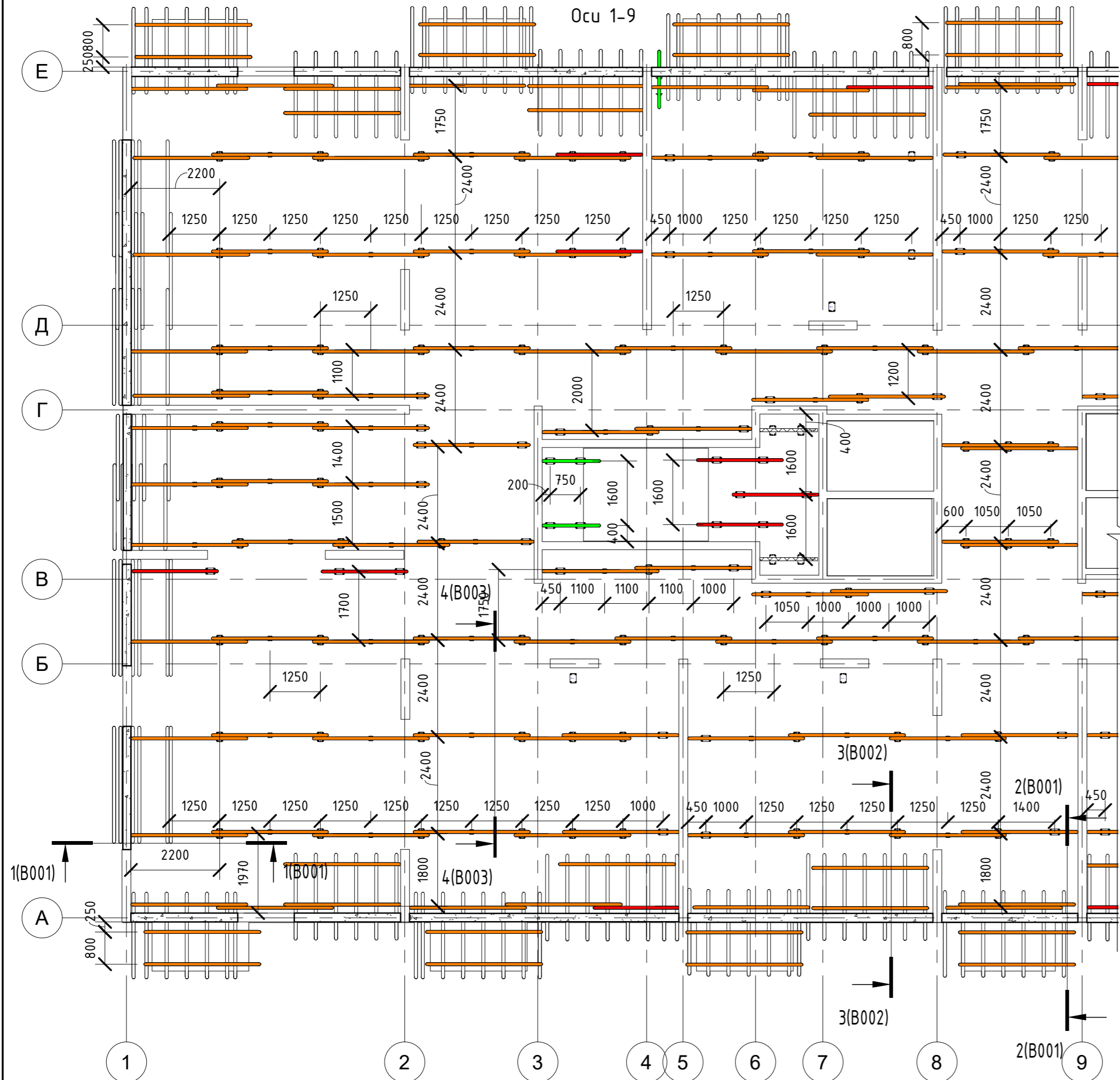
Примечание:  
- допустимое давление бетонной смеси 60 кН/м<sup>2</sup>;  
- кронштейны подмостей, ограждение условно не показаны;  
- шаг подкосов см. таблицу установки подкосов в зависимости от высоты опалубки и отметки монтажного горизонта;  
- шаг установки консолей подмостей не более 1,35м  
- брус, вставки из дерева и фанеры, дощатый настил, трубки ПВХ, конусы, смазка-материал Заказчика;  
- элементы, не входящие в спецификацию по договору, изготавливаются Заказчиком;  
- дополнительную информацию по применяемой системе опалубки PERI смотреть в соответствующем каталоге и/или инструкции по эксплуатации.

Номер изменения	Описание изменения	Выпустил	Дата изменения
Ведомость изменений			
PERIподдержка. Единый номер по всем техническим вопросам.	Тел.: +7-906-026-11-11 Whatsapp: +7-906-026-11-11	E-mail: peritech@peri.ru www.peri.ru	
СБОРОЧНЫЙ ЧЕРТЕЖ			
<b>PERI</b>		ООО ПЕРИ 108820, город Москва, поселение Мосрентген, поселок завода Мосрентген, улица Героя России Соломатина, д/вл. 6, корпус 10, помещение 9	Тел.: +7(495)642-81-13 Факс: +7(495)642-64-44 eMail: moscow@peri.ru
Фирма	НСТ	Чертил:	Туктарёва К. 04/02/22
Проект	Лузанская-Саввы Белых, Корпус 2	Проверил:	Шабалин С. 04/02/22
Конструкция	Опалубка стен ЛЛУ	"Коммерческая тайна" Обладатель ООО "ПЕРИ" не подлежит разглашению третьим лицам ФЗ-98 от 29.07.2004 Ст. 183 УК РФ от 13.06.1996 N 63-ФЗ Ст. 13.14, КоАП РФ от 30.12.2001 N 195-ФЗ	
Тип опалубки	TRIO ST	№ проекта	№ чертежа
Масштаб	26-32360	26-32360	В001
		№ заказа	

Формат А2А

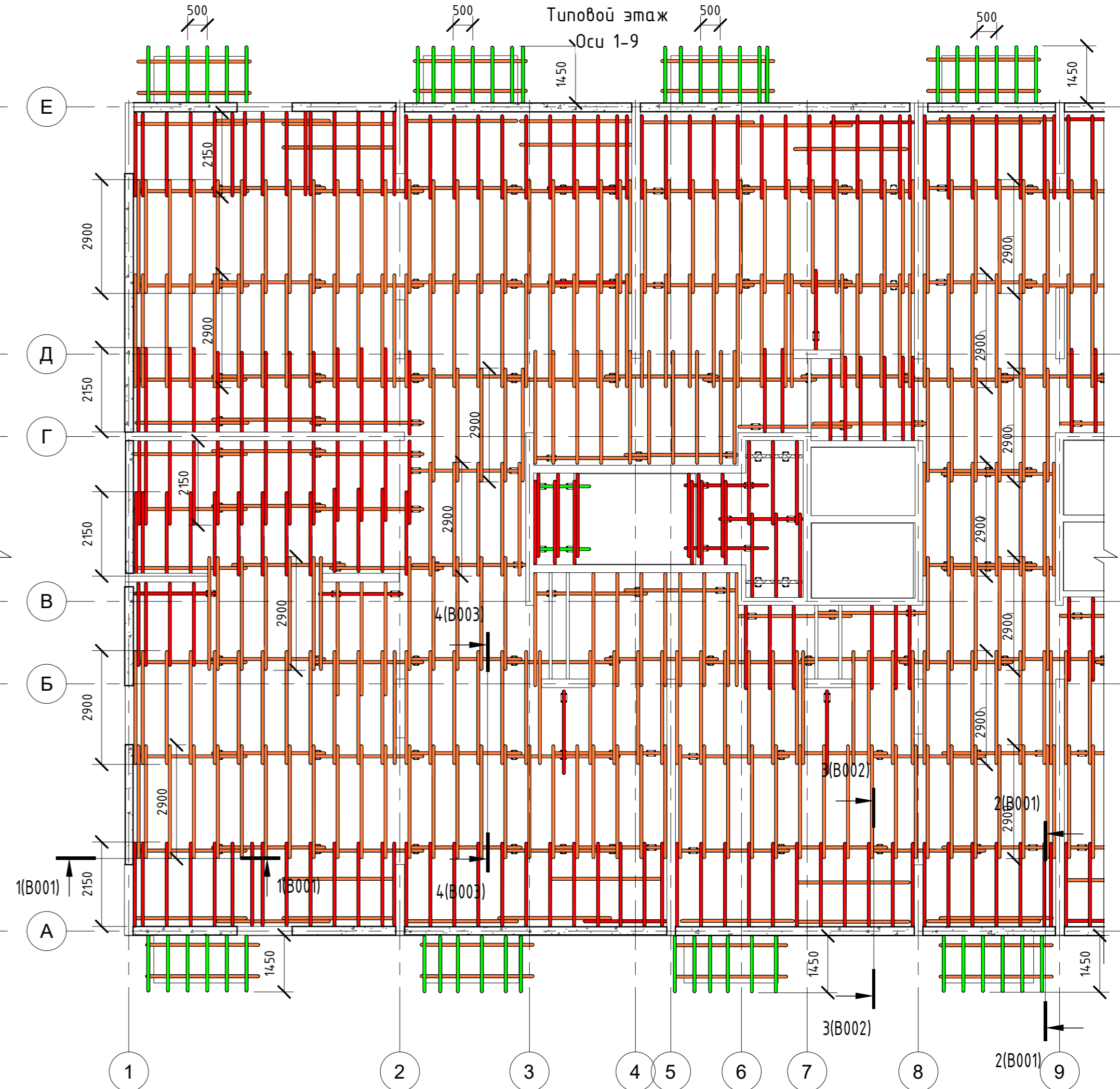
План установки главных балок опалубки перекрытия

Типовой этаж



План установки второстепенных балок опалубки перекрытия

Типовой этаж

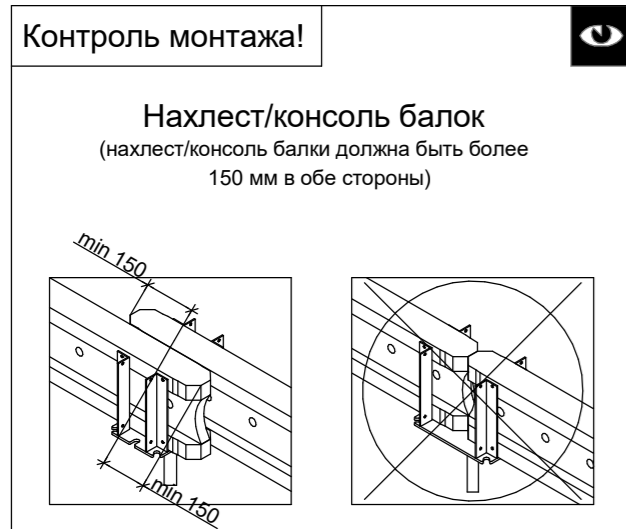
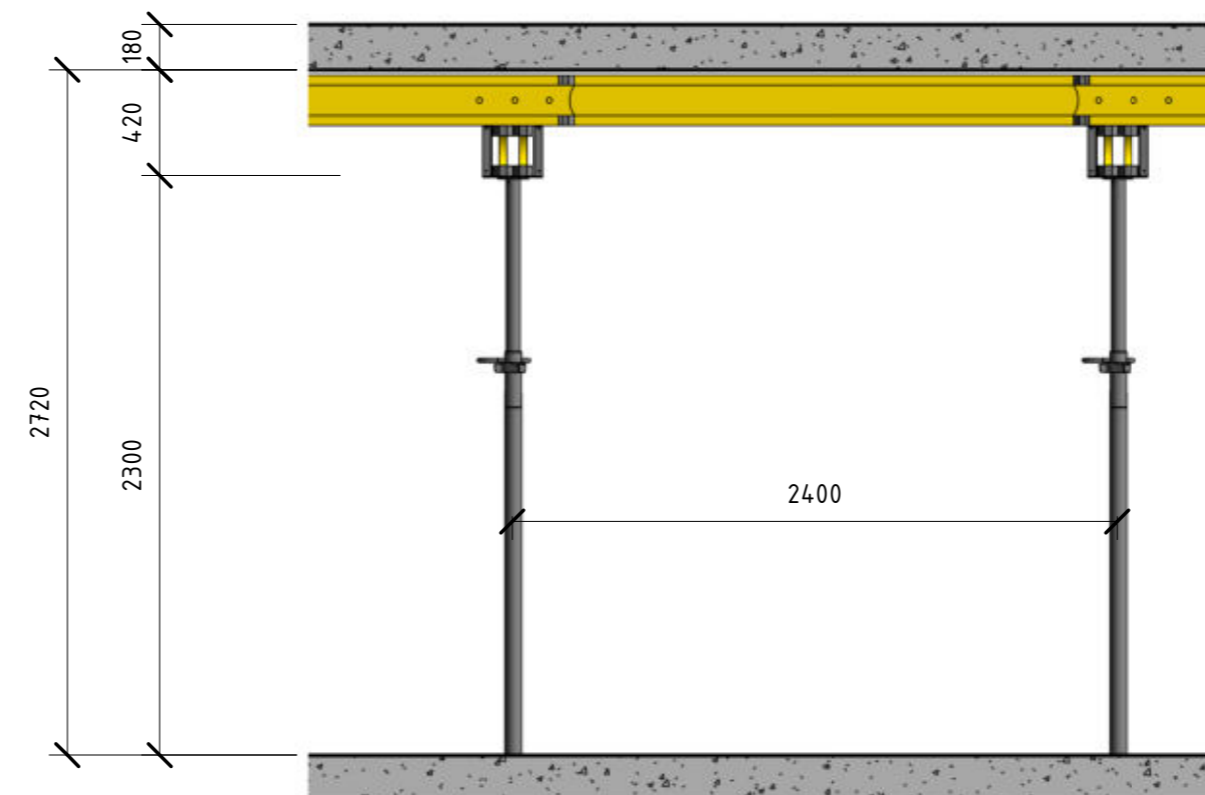


- Балка VT L=1.45
- Балка VT L=2.15
- Балка VT L=2.9
- Балка VT L=3.3

3D схема с максимальными значениями (шаг/пролет) опалубки перекрытия

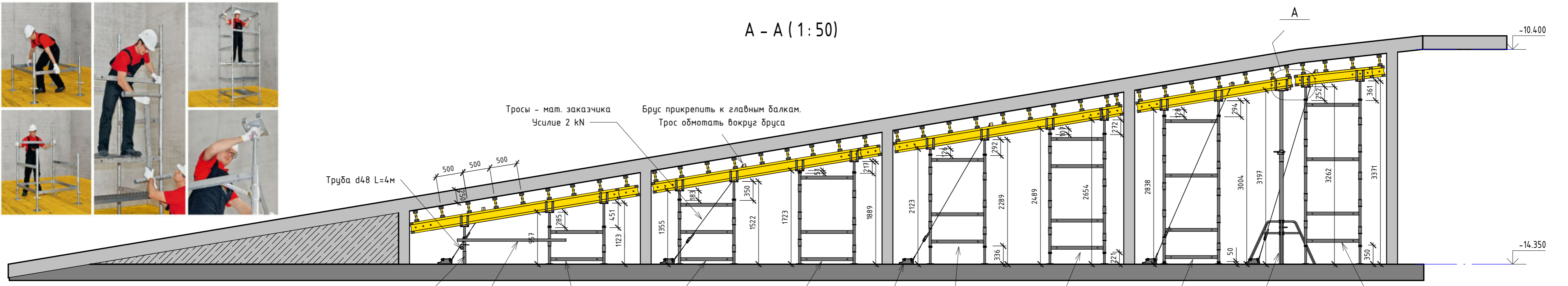


1. Примечания см. л. B002



Номер изменения	Описание изменения	Выпустил	Дата изменения
Ведомость изменений			
PERIподдержка. Единый номер по всем техническим вопросам.		Тел.: +7-906-026-11-11 Whatsapp: +7-906-026-11-11	E-mail: peritech@peri.ru www.peri.ru
Сборочный			
		ООО ПЕРИ 108820, город Москва, поселение Мосрентген, посёлок завода Мосрентген, улица Героя России Соломатина, д/вл. 6, корпус 10, помещение 9	Тел.: +7(495)642-81-13 Факс: +7(495)642-64-44 eMail: moscow@peri.ru
Фирма	НСТ	Чертил:	Туктарёва К. 10/02/22
Проект	Луганская - Савды Белых Корпус 2	Проверил:	Шабалин С. 10/02/22
Конструкция	План установки опалубки перекрытия Оси 1-9	"Коммерческая тайна" Обладатель ООО "ПЕРИ" не подлежит разглашению третьим лицам ФЗ-98 от 29.07.2004 Ст. 183 УК РФ от 13.06.1996 N 63-ФЗ Ст. 13.14, КоАП РФ от 30.12.2001 N 195-ФЗ	
Тип опалубки	Multiflex/ UP Rosett	№ проекта	№ чертежа
Масштаб	№ проекта 26-32360	№ чертежа B003	№заказа

A - A (1:50)



Стойка тип 1. N=4 шт.

Кол-во	Наименование	Арм.№	Масса, кг
1	КР.ГОЛОВ. ШПИНДЕЛЬ 38-70/50	319950	7.77
1	БАЗИСНЫЙ ПАТРУБОК UWB 24	400014	24.7
Общий итог: 2			10.24

Башня тип 1. N=2 шт.

Кол-во	Наименование	Арм.№	Масса, кг
2	БАЗОВАЯ РАМА ST 100	019900	33.2
4	РЯДОВАЯ РАМА ST100	019910	13.64
4	ПЯТКА UJР	100244	4.8
4	КР.ГОЛОВ. ШПИНДЕЛЬ 38-70/50	319950	31.08
Общий итог: 10			69.08

Башня тип 2. N=2 шт.

Кол-во	Наименование	Арм.№	Масса, кг
2	БАЗОВАЯ РАМА ST 100	019900	33.2
4	РЯДОВАЯ РАМА ST100	019910	13.64
4	ПЯТКА UJР	100244	4.8
4	КР.ГОЛОВ. ШПИНДЕЛЬ 38-70/50	319950	31.08
Общий итог: 12			82.72

Башня тип 3. N=2 шт.

Кол-во	Наименование	Арм.№	Масса, кг
2	БАЗОВАЯ РАМА ST 100	019900	33.2
4	РЯДОВАЯ РАМА ST100	019910	13.64
4	ПЯТКА UJР	100244	4.8
4	КР.ГОЛОВ. ШПИНДЕЛЬ 38-70/50	319950	31.08
Общий итог: 14			96.36

Башня тип 4. N=2 шт.

Кол-во	Наименование	Арм.№	Масса, кг
2	БАЗОВАЯ РАМА ST 100	019900	33.2
4	РЯДОВАЯ РАМА ST100	019910	13.64
4	ПЯТКА UJР	100244	4.8
4	КР.ГОЛОВ. ШПИНДЕЛЬ 38-70/50	319950	31.08
Общий итог: 14			105.12

Башня тип 5. N=2 шт.

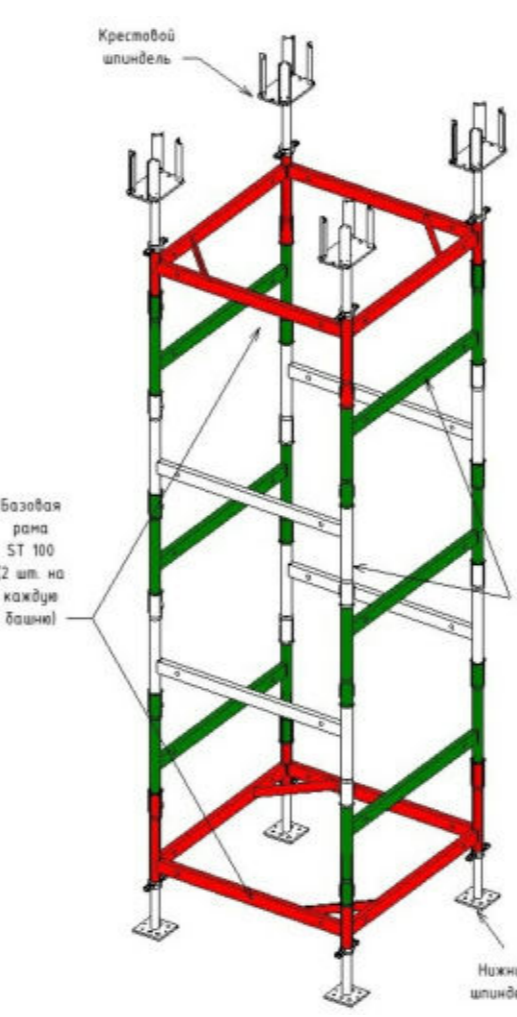
Кол-во	Наименование	Арм.№	Масса, кг
2	БАЗОВАЯ РАМА ST 100	019900	33.2
6	РЯДОВАЯ РАМА ST100	019910	40.92
4	НИЖН ШПИНДЕЛЬ UJВ 38-50/30	100411	13.56
4	КР.ГОЛОВ. ШПИНДЕЛЬ 38-70/50	319950	31.08
Общий итог: 16			118.76

Башня тип 6. N=2 шт.

Кол-во	Наименование	Арм.№	Масса, кг
2	БАЗОВАЯ РАМА ST 100	019900	33.2
8	РЯДОВАЯ РАМА ST100	019910	54.56
4	НИЖН ШПИНДЕЛЬ UJВ 38-50/30	100411	13.56
4	КР.ГОЛОВ. ШПИНДЕЛЬ 38-70/50	319950	31.08
Общий итог: 18			132.4

Башня тип 7. N=2 шт.

Кол-во	Наименование	Арм.№	Масса, кг
2	БАЗОВАЯ РАМА ST 100	019900	33.2
8	РЯДОВАЯ РАМА ST100	019910	54.56
4	НИЖН ШПИНДЕЛЬ UJВ 38-50/30	100411	13.56
4	КР.ГОЛОВ. ШПИНДЕЛЬ 38-70/50	319950	31.08
Общий итог: 18			132.4



ONLINE **3D** MODEL

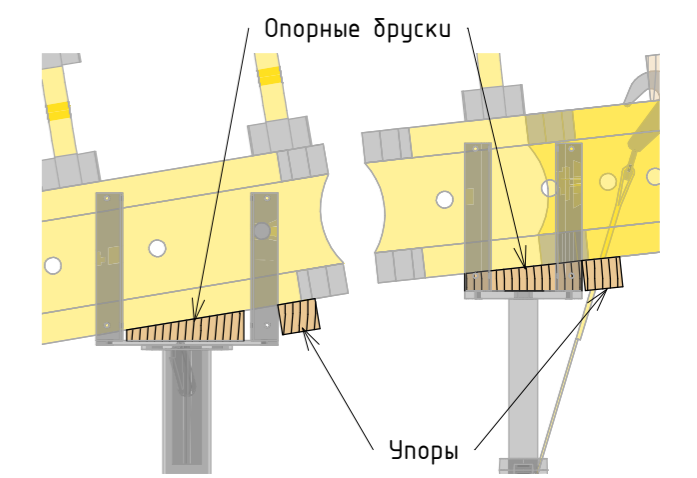
Нажмите на ссылку для просмотра 3D-модели:

<https://autode.sk/3wYsMrD>

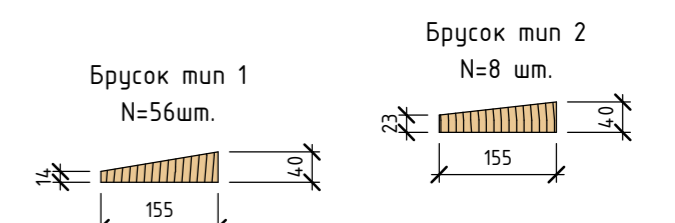
или воспользуйтесь QR-кодом:



Фрагмент А



Упоры необходимо прибить гвоздями к главным балкам так, чтобы обеспечить фиксацию двух балок между собой



- Примечания к системе ST100:**
- При использовании несущих конструкций фирмы "PERI", придерживайтесь нормативных документов РФ и инструкций по монтажу и эксплуатации несущих лесов "PERI ST100"
  - Основание, на которое устанавливаются пятки лесов, должно быть горизонтальным и выдерживать указанные ниже нагрузки без деформации
  - Опорные башни ST100 должны устанавливаться строго вертикально
  - Нагружать башни ST100 горизонтальными нагрузками запрещено
  - Максимальная расчетная нагрузка на стойку (пятку): **40 кН**
  - Допустимая выдвигка шпindelей:  
Нижних **290 мм**  
Верхних **340 мм**
  - Чтобы избежать заклинивания несущих башен разопалубливание конструкций рекомендуется производить из центра к середине
  - Шаг укладки второстепенных балок не более 500 мм
  - Ламинированная фанера, элементы раскрепления башен, настилы и ограждения условно не показаны
  - Ламинированная фанера, ограждения, пиломатериалы, скобы для стабилизации и устойчивости, крепеж, смазка - материалы заказчика. Элементы, не входящие в спецификацию по договору, закупается и изготавливается заказчиком
  - Заказчик несет ответственность за сбор и передачу нагрузок на нижние этажи или фундаменты. Количество стоек переопирания должно определяться проектной организацией ответственной за проектирование здания и должно быть отражено в ППР
  - Элементы раскрепления условно не показаны

Номер изменения	Описание изменения	Выпустил	Дата изменения
Ведомость изменений			
PERIподдержка. Единый номер по всем техническим вопросам.		Тел.: +7-906-026-11-11 Whatsapp: +7-906-026-11-11	Е-mail: peritech@peri.ru www.peri.ru

УСТАНОВОЧНЫЙ ЧЕРТЕЖ

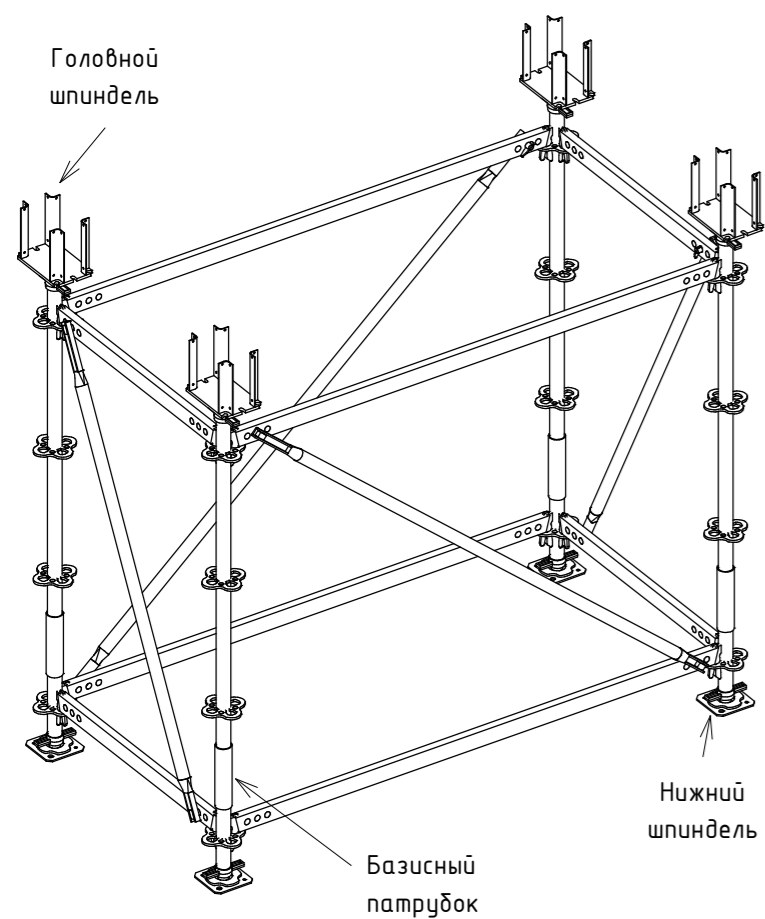
**PERI** ООО ПЕРИ  
108820, город Москва, поселение Мосрентген, поселок завода Мосрентген, улица Героя России Соломатина, д/дл. 6, корпус 10, помещение 9

Тел.: +7(495)642-81-13  
Факс: +7(495)642-64-44  
eMail: moscow@peri.ru

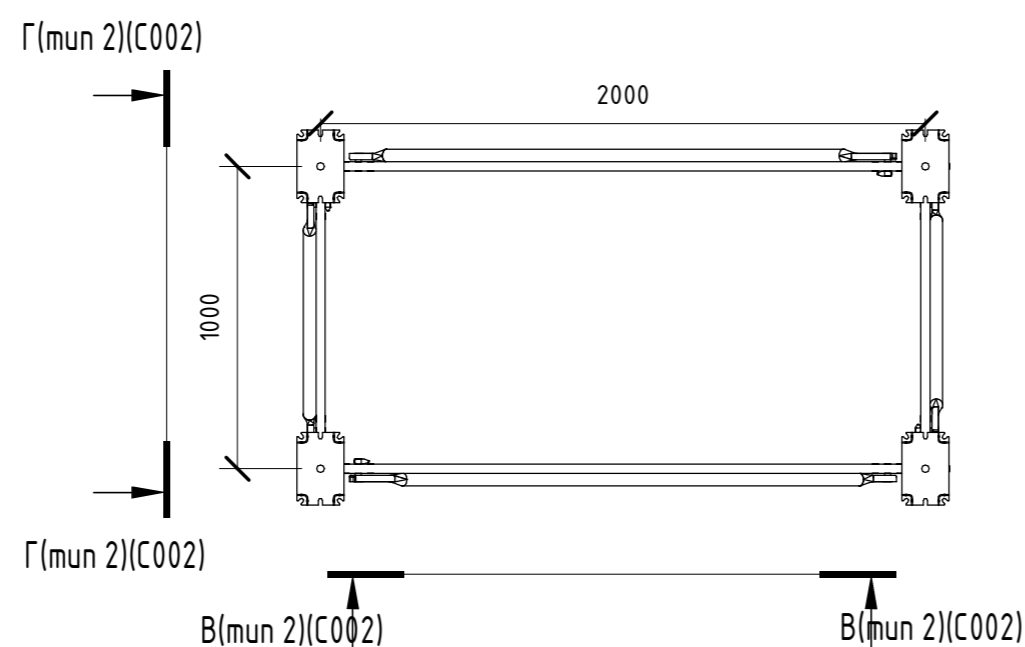
Фирма	ЕГС	Дата:
Проект	Оружейная палата	Чертил: Ермолов А. 11/07/2022
Конструкция	Опалубка рамы	Проверил: Тукатарева К. 11/07/2022
	Разрез А - А, спецификации башен	"Коммерческая тайна" Обладатель ООО "ПЕРИ" не подлежит разглашению третьим лицам ФЗ-98 от 29.07.2004 Ст. 183 УК РФ от 13.06.1996 N 63-ФЗ Ст. 13.14, КоАП РФ от 30.12.2001 N 195-ФЗ
Тип опалубки	ST 100	
Масштаб	№ проекта	№ чертежа
	26-33873	В004

### Схема сборки башни "Тип 2"

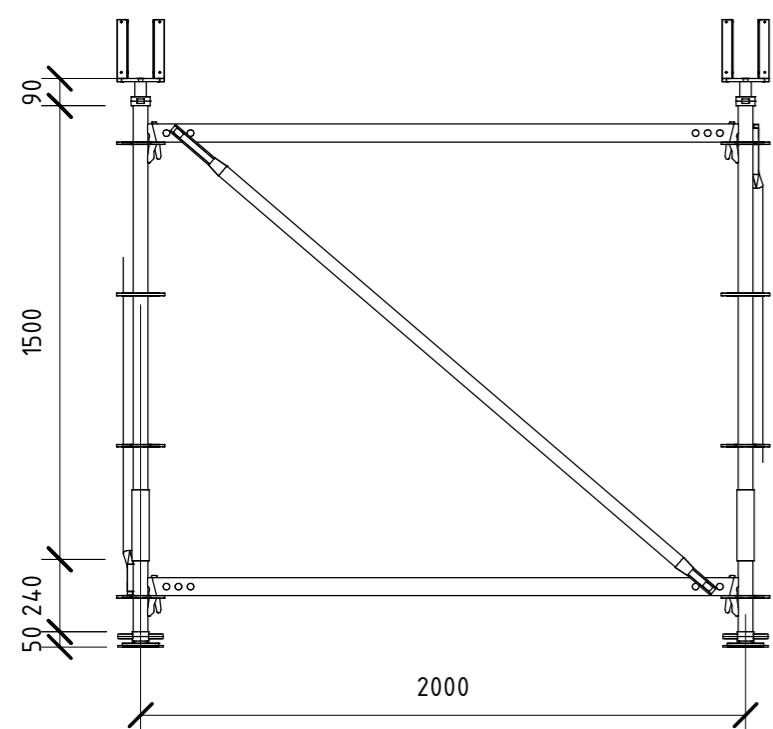
Собрать всего: 15 шт



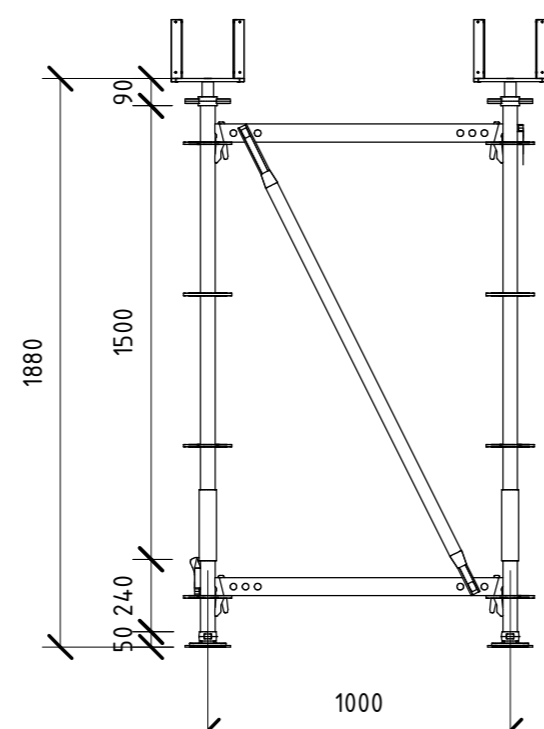
План башни "Тип 2"



Разрез В-В

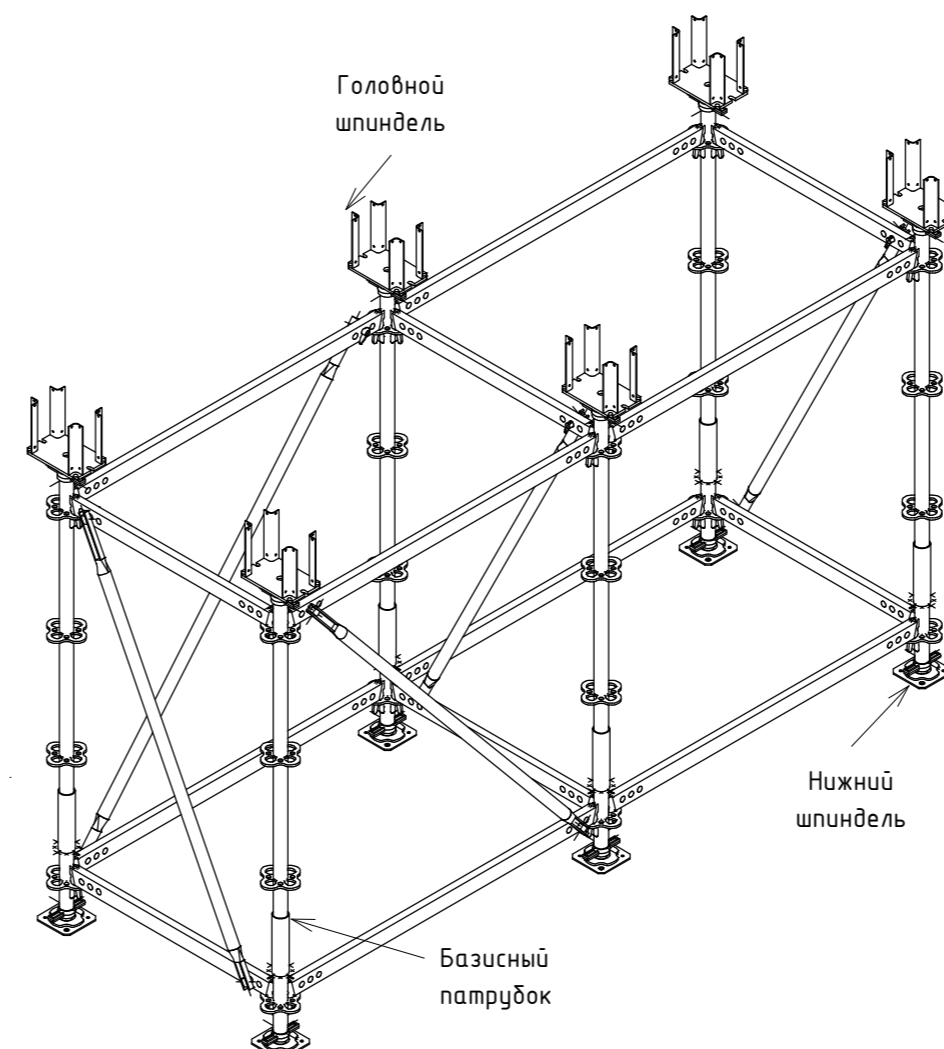


Разрез Г-Г

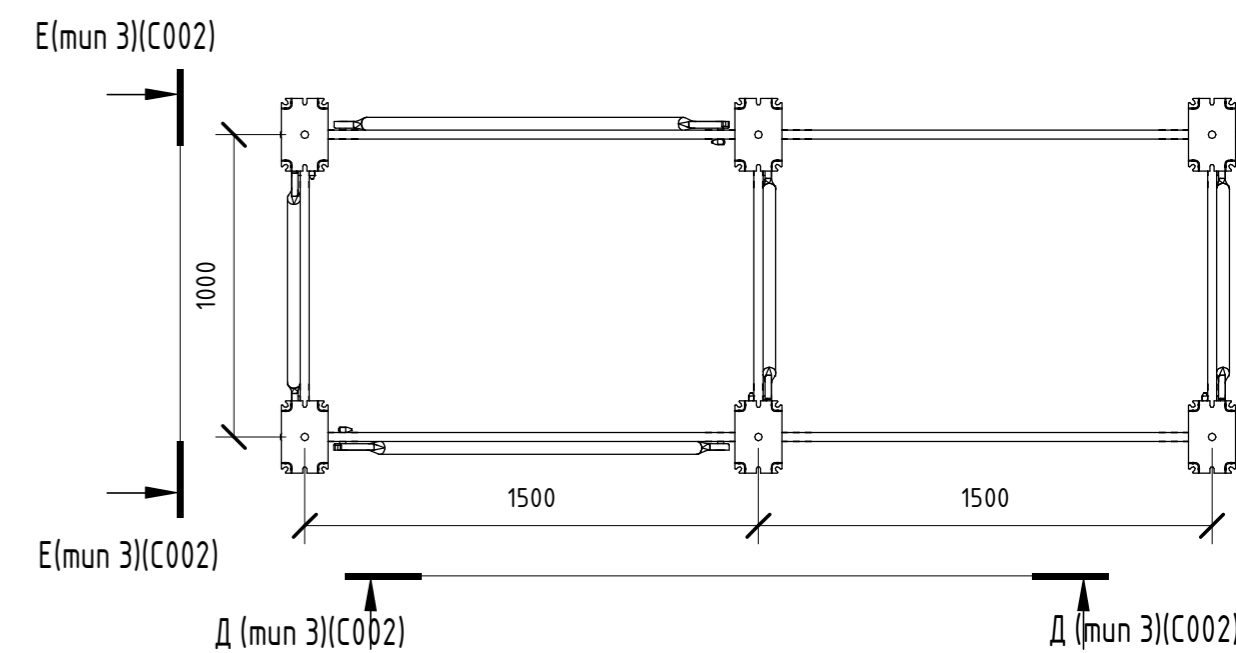


### Схема сборки башни "Тип 3"

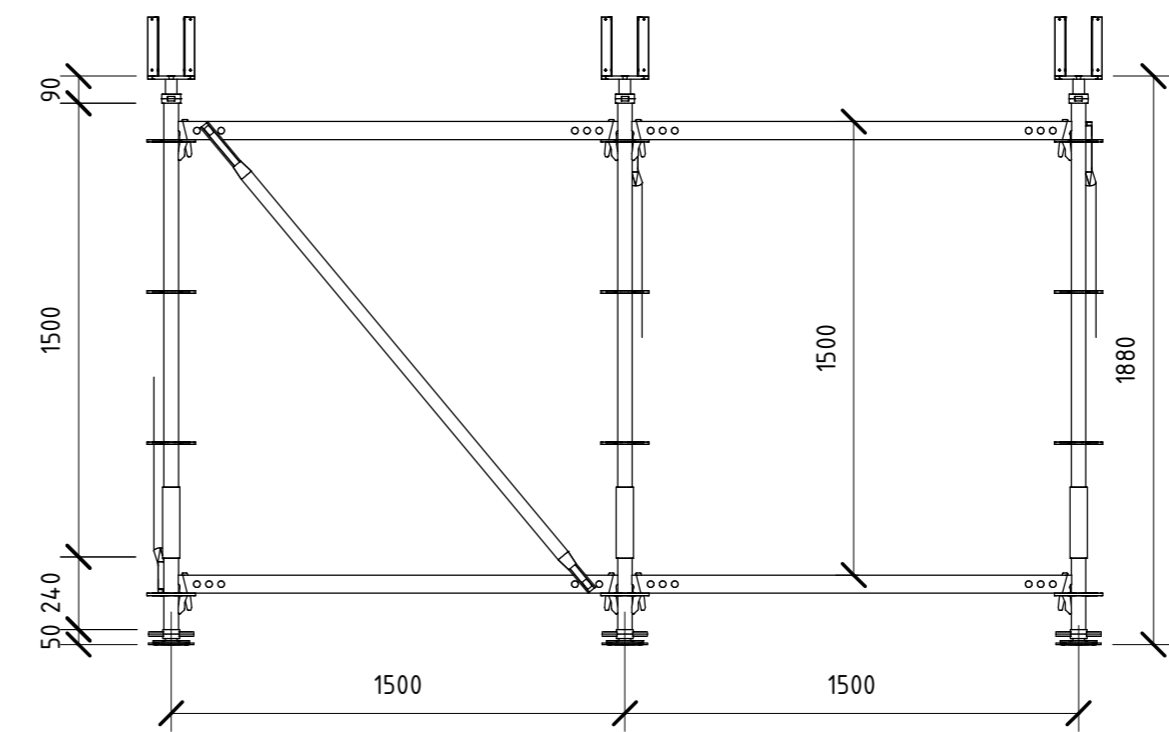
Собрать всего: 7 шт



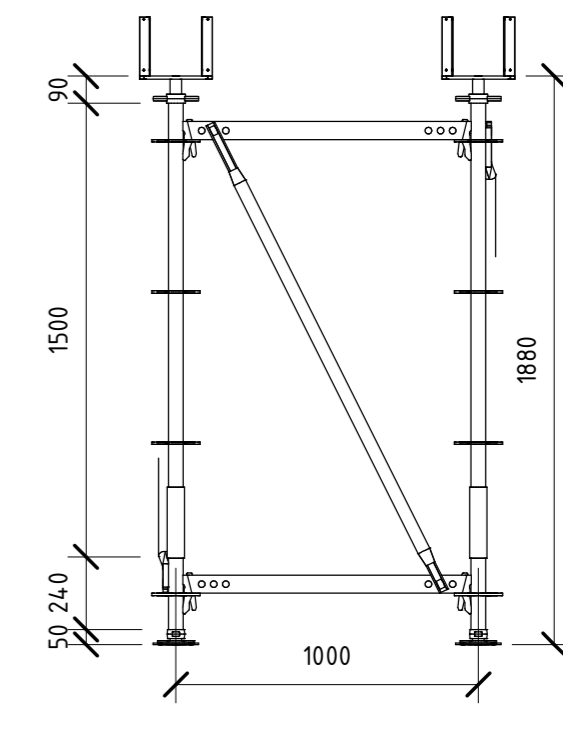
План башни "Тип 3"



Разрез Д-Д



Разрез Е-Е



Список деталей для сборки башни "Тип 2"

PERI_А рт.№	PERI_Наименование	Число	Вес_кг
4.00014	БАЗИСНЫЙ ПАТРУБОК UVB 24	4	2.47
100003	ГОЛОВНАЯ СТОЙКА UVH 150	4	6.31
4.14645	ГОРИЗОНТ.РИГЕЛЬ UN 200 ПЛЮС	4	6.06
4.14632	ГОРИЗОНТ.РИГЕЛЬ UN 100 ПЛЮС	4	3.74
3.19950	КР.ГОЛОВ. ШПИДЕЛЬ 38-70/50	4	7.77
100411	НИЖН.ШПИДЕЛЬ UJB 38-50/30	4	3.39
4.15513	РИГЕЛЬНАЯ ДИАГОНАЛЬ UBL100/150	2	2.87
4.02862	РИГЕЛЬНАЯ ДИАГОНАЛЬ UBL200/150	2	6.24

1. Схема расположения башен см. л. В001
2. Максимальная нагрузка на стойку (лятку) при данной сборке 35кН
3. Допустимая выдвигка шпindelей:
  - верхних: 300мм
  - нижних: 350мм

Список деталей для сборки башни "Тип 3"

PERI_А рт.№	PERI_Наименование	Число	PERI_Вес_кг
4.00014	БАЗИСНЫЙ ПАТРУБОК UVB 24	6	2.47
100003	ГОЛОВНАЯ СТОЙКА UVH 150	6	6.31
4.14641	ГОРИЗОНТ.РИГЕЛЬ UN 150 ПЛЮС	8	4.68
4.14632	ГОРИЗОНТ.РИГЕЛЬ UN 100 ПЛЮС	6	3.74
3.19950	КР.ГОЛОВ. ШПИДЕЛЬ 38-70/50	6	7.77
100411	НИЖН.ШПИДЕЛЬ UJB 38-50/30	6	3.39
4.15513	РИГЕЛЬНАЯ ДИАГОНАЛЬ UBL100/150	3	2.87
4.02846	РИГЕЛЬНАЯ ДИАГОНАЛЬ UBL150/150	2	3.39

Номер изменения	Описание изменения	Выпустил	Дата изменения
Ведомость изменений			
PERIподдержка. Тел.: +7-906-026-11-11		E-mail: peritech@peri.ru	
Единый номер по всем техническим вопросам. Whatsapp: +7-906-026-11-11		www.peri.ru	
Сборочный			
		ООО ПЕРИ 108820, город Москва, поселение Мосрентген, посёлок завода Мосрентген, улица Героя России Соломатина, д/вл. 6, корпус 10, помещение 9	
		Тел.: +7(495)642-81-13 Факс: +7(495)642-64-44 eMail: moscow@peri.ru	
Фирма	НСТ	Чертил:	Туктарёва К. 10/02/22
Проект	Луганская - Саввы Белых Корпус 2	Проверил:	Шабалин С. 10/02/22
Конструкция	Схема сборки башен UP Rosett Тип 2. Тип 3	"Коммерческая тайна" Обладатель ООО "ПЕРИ" не подлежит разглашению третьим лицам ФЗ-98 от 29.07.2004 Ст. 183 УК РФ от 13.06.1996 N 63-ФЗ Ст. 13.14, КоАП РФ от 30.12.2001 N 195-ФЗ	
Тип опалубки	UP Rosett	№ проекта	№ чертежа
Масштаб	26-32360	С002	№заказа

СБОРОЧНЫЕ  
ЧЕРТЕЖИ

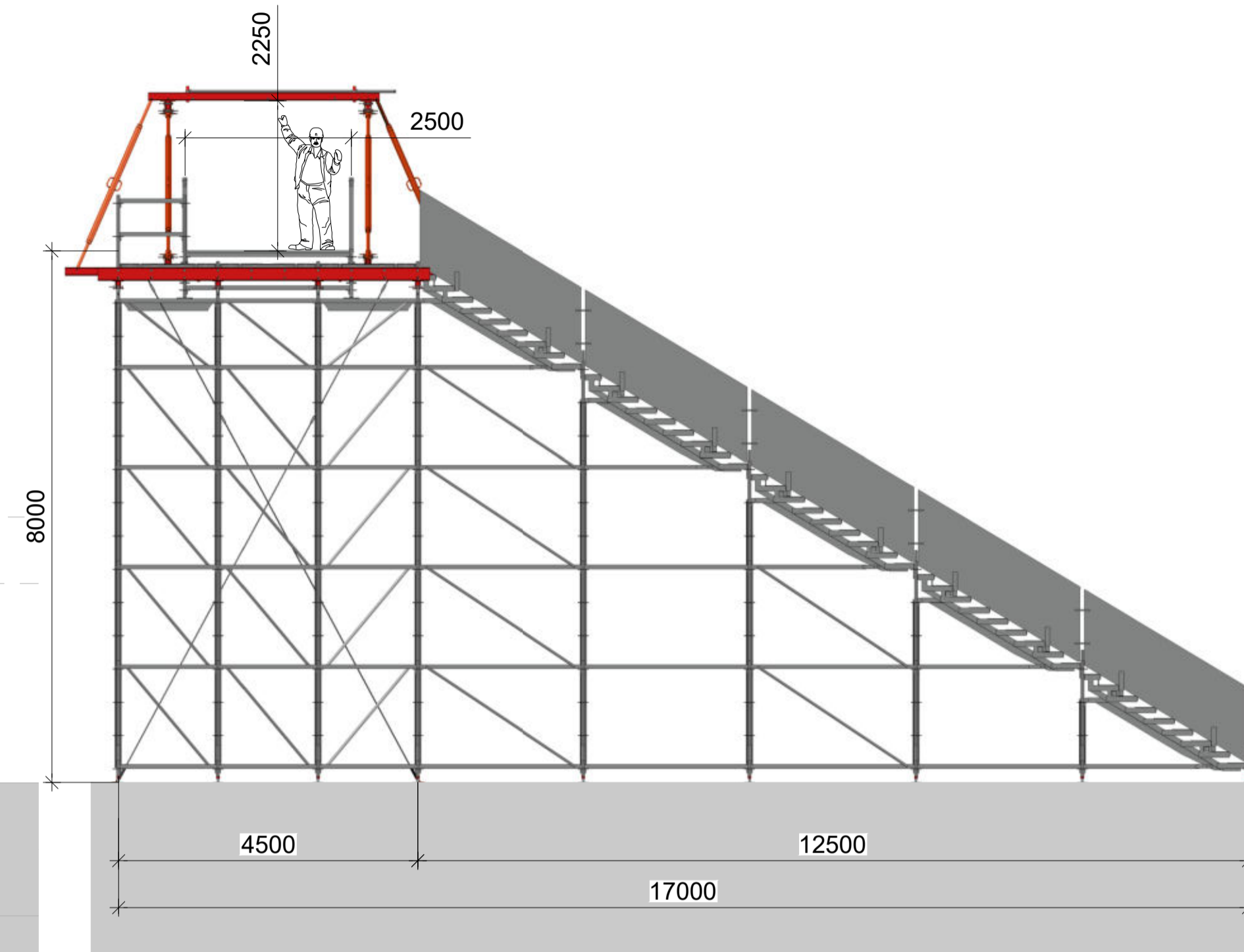
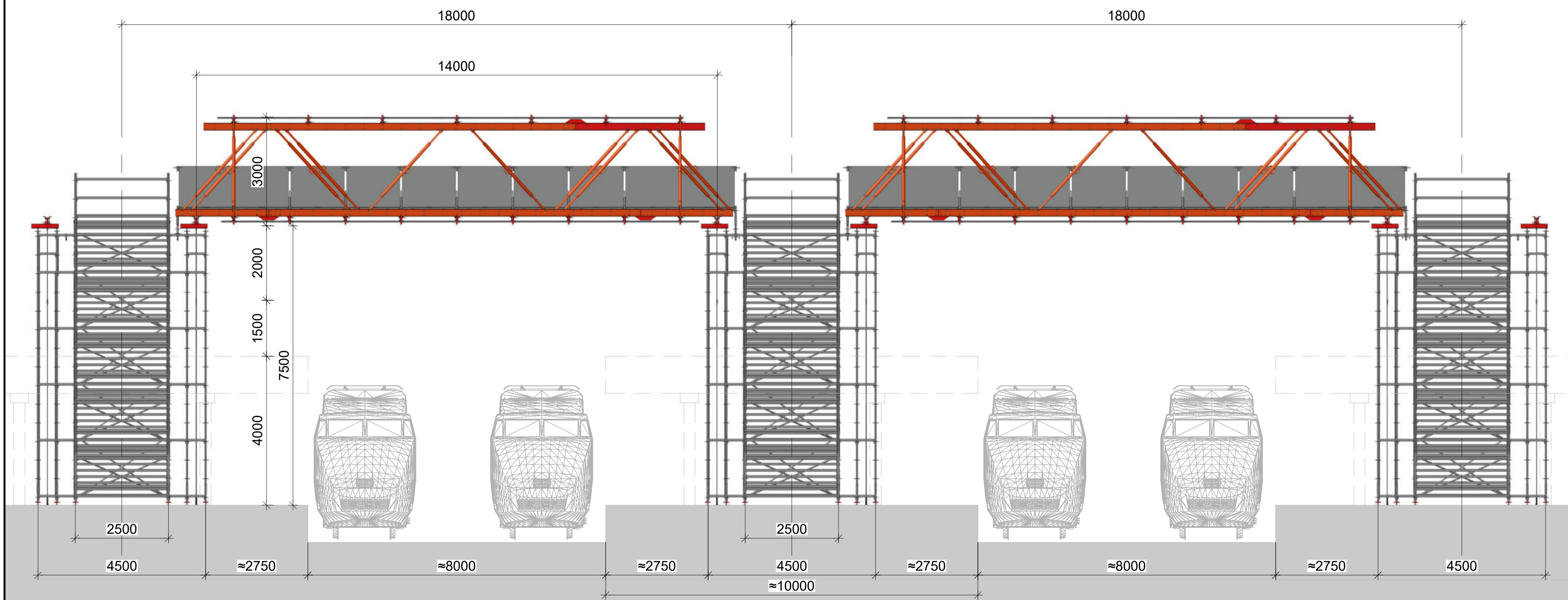
ПРОМЫШЛЕННЫЕ  
ЛЕСА

Примеры выполненных чертежей

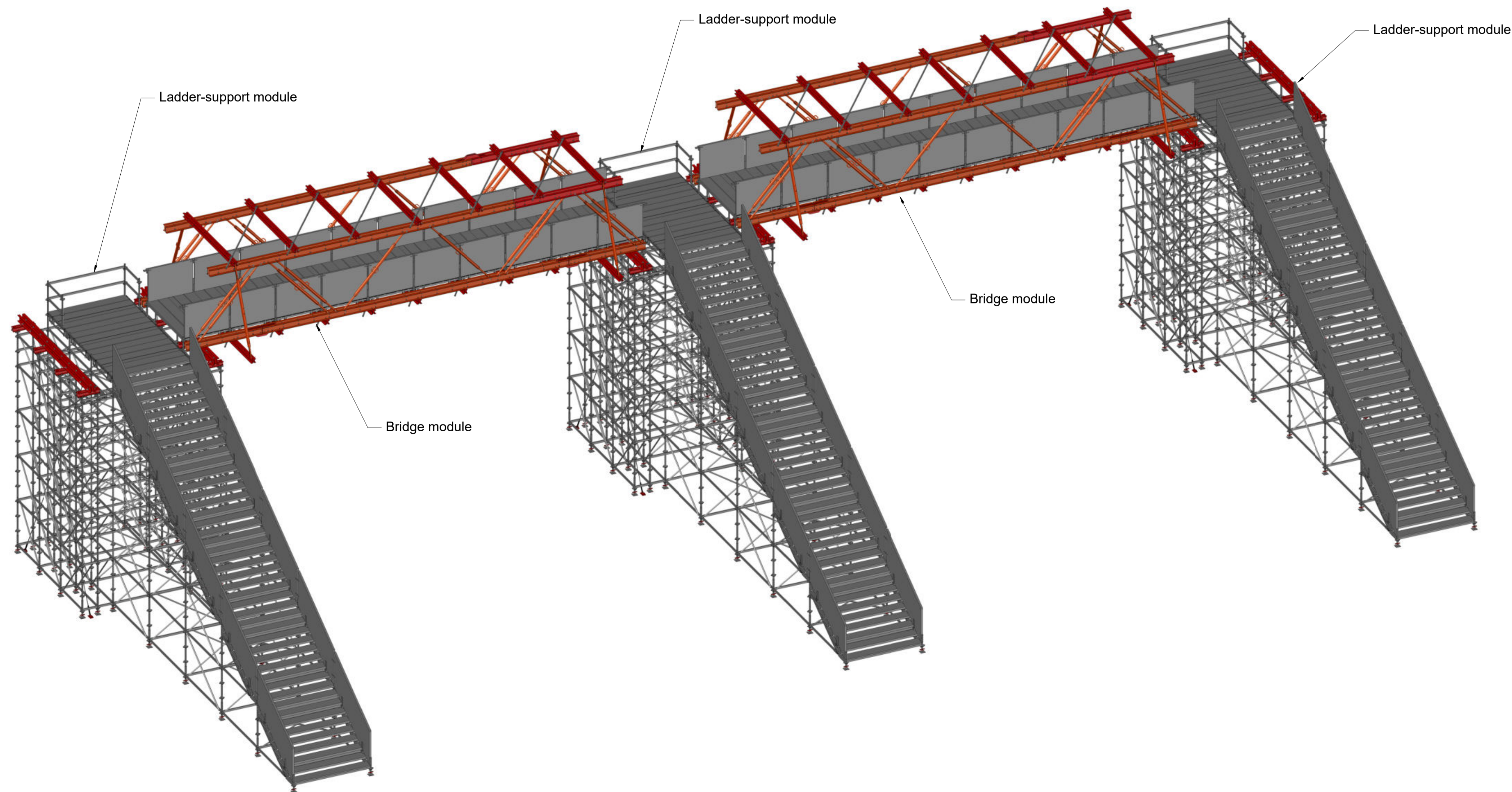


Front view

Side view



Isometry



**Safety Instructions**

The Rosett system stability check which is based on restrained spindles (e. g. all type tested shoring towers) requires the following conditions for the application:  
 - a stable foundation provided by the site  
 - (The stability of the foundation has to be verified for the given reaction forces!)  
 - a flat bearing area for the jacks on the foundation. The bearing area has to have torsional stiffness all around. The torsional stiffness must be ensured by the constructive measures.  
 (Foundations that may be considered sufficiently stiff are concrete foundations or a base made from stacked components according to DIN EN 12812, Dec 2007, chapter 7.5.4 pic. 21)

**Live load**

- MAXIMUM LIVE LOAD: 7.5 KN/M<sup>2</sup> (LOAD CLASS ) ON 1 LEVEL.

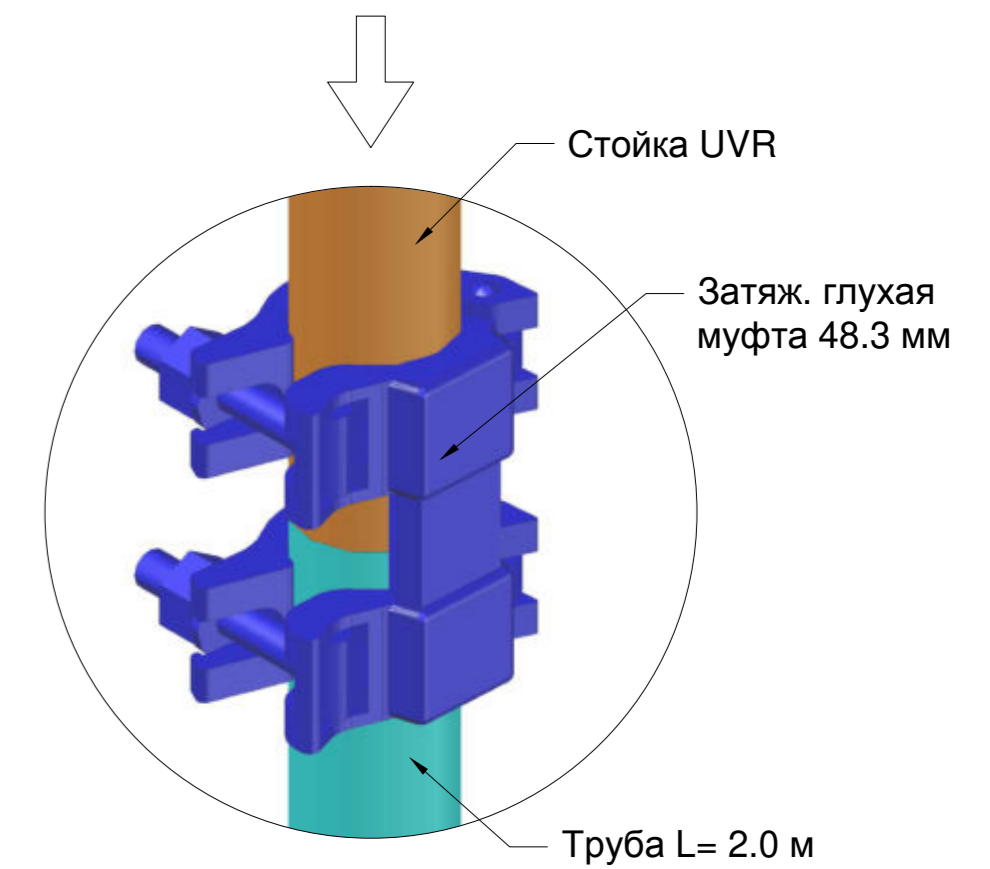
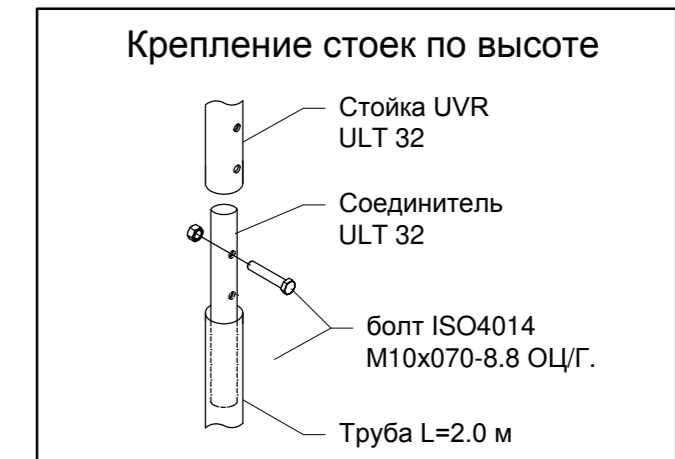
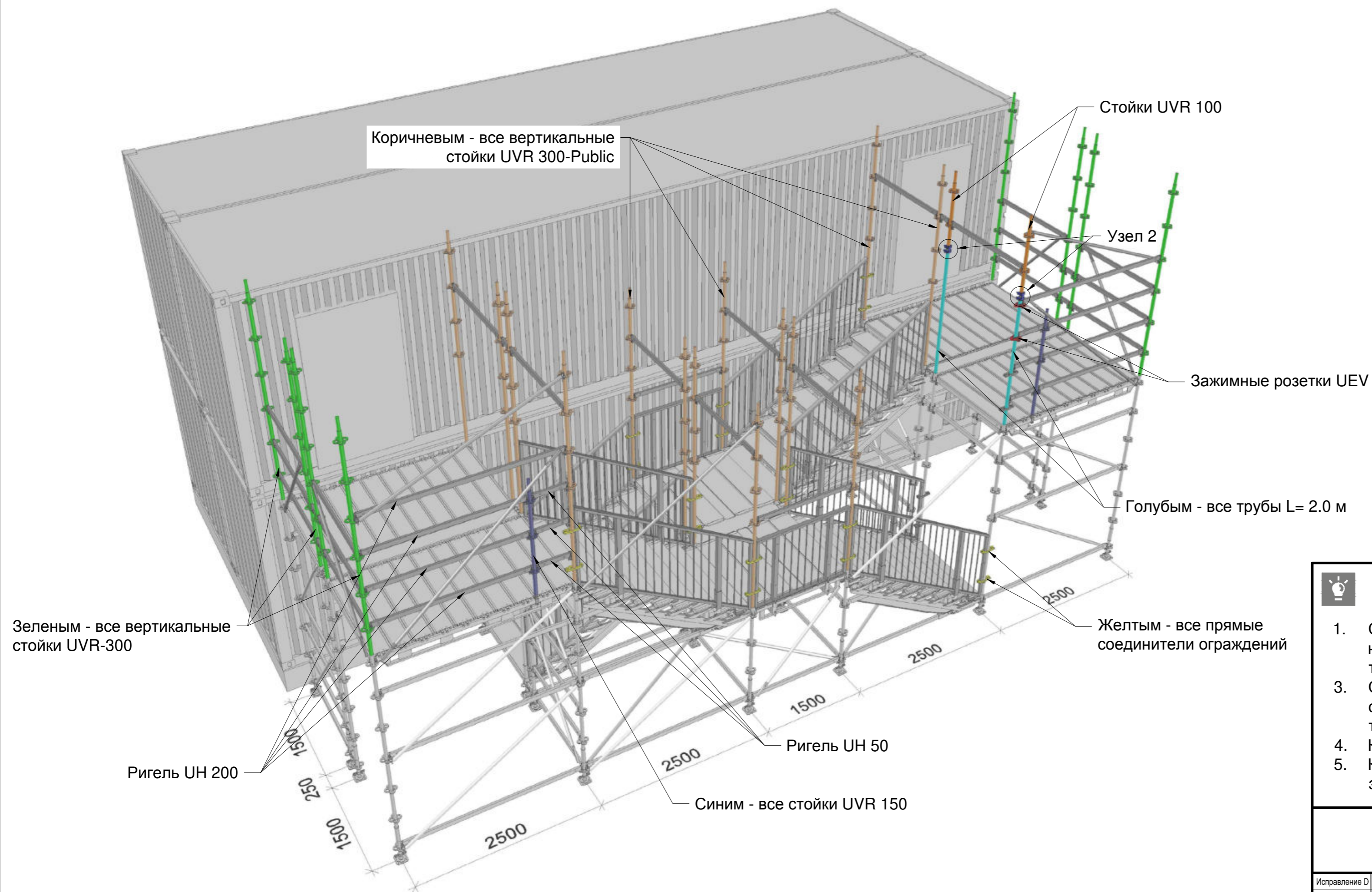
**PRELIMINARY DRAWING**  
(Only for offer purpose)

Revision D	:	
Revision C	:	
Revision B	:	
Revision A	:	

		<b>PERI LLC</b> "Noginsk-Tekhnopark" terr., 9, Noginsk district, Moscow region, 142407, Russian Federation		Phone: +7 (495) 642 81 13 Fax: +7 (495) 642 64 44 eMail: moscow@peri.ru	
Company	:	by	:	Date	:
Project	:	drawn	:		
Subject	:	checked	:		
Formwork type	:	Copyright of this drawing and associated documents are property of PERI. They may not be reproduced or made available to third persons, especially competitors, without our consent			
Scale	:	Project No.	:	Drwg No.	:
	:		:	Order No.	:

3D вид. Этап 3.

Узел 2.



- Общие примечания**
1. Строительные леса отвечают требованиям стандарта DIN 4420-1 на защитные леса, страховочные леса и крыши лесов, а также требованиям EN 12810 и EN12811;
  3. Следует производить сборку и эксплуатировать леса в соответствии со сборочными чертежами, инструкцией PERI и требованиями СНиП 12-03-2001.
  4. Комплект лесов содержит запасные детали;
  5. Конструкция разработана на основе данных, полученных от заказчика.

**СБОРОЧНЫЙ ЧЕРТЁЖ**

Исправление D	
Исправление C	
Исправление B	
Исправление A	

**PERI**®

**ООО ПЕРИ**

142407, Россия  
Московская обл., Ногинский р-н,  
терр. "Ногинск-Технопарк", д.9

Тел.: +7 (495) 642 81 13  
Факс: +7 (495) 642 64 44  
eMail: moscow@peri.ru

Фирма	.	Дата:	
Проект	Redbull 2017	чертил:	Ezhov 11.07.2017
Конструкция	Лестница доступа Сборка лестницы. Продолжение. Этап 3.	проверил:	
Система лесов	PERI UP Rosett Flex	"Коммерческая тайна" Обладатель ООО "ПЕРИ" не подлежит разглашению третьим лицам ФЗ-98 от 29.07.2004 Ст. 183 УК РФ от 13.06.1996 N 63-ФЗ Ст. 13,14, КоАП РФ от 30.12.2001 N 195-ФЗ	
Масштаб	№ проекта 26-0014079-01	№ чертежа 3	№ заказа

3D вид

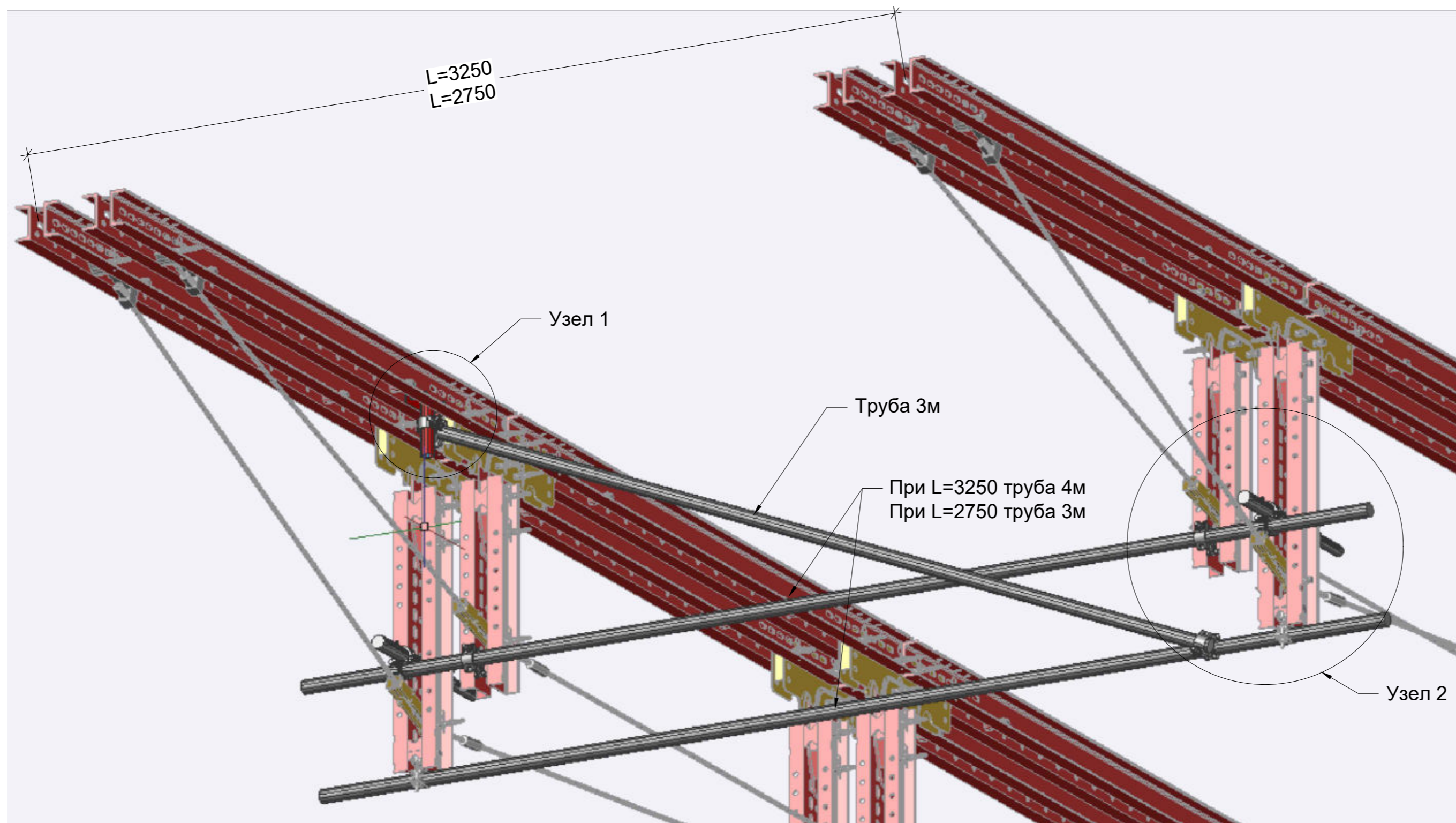
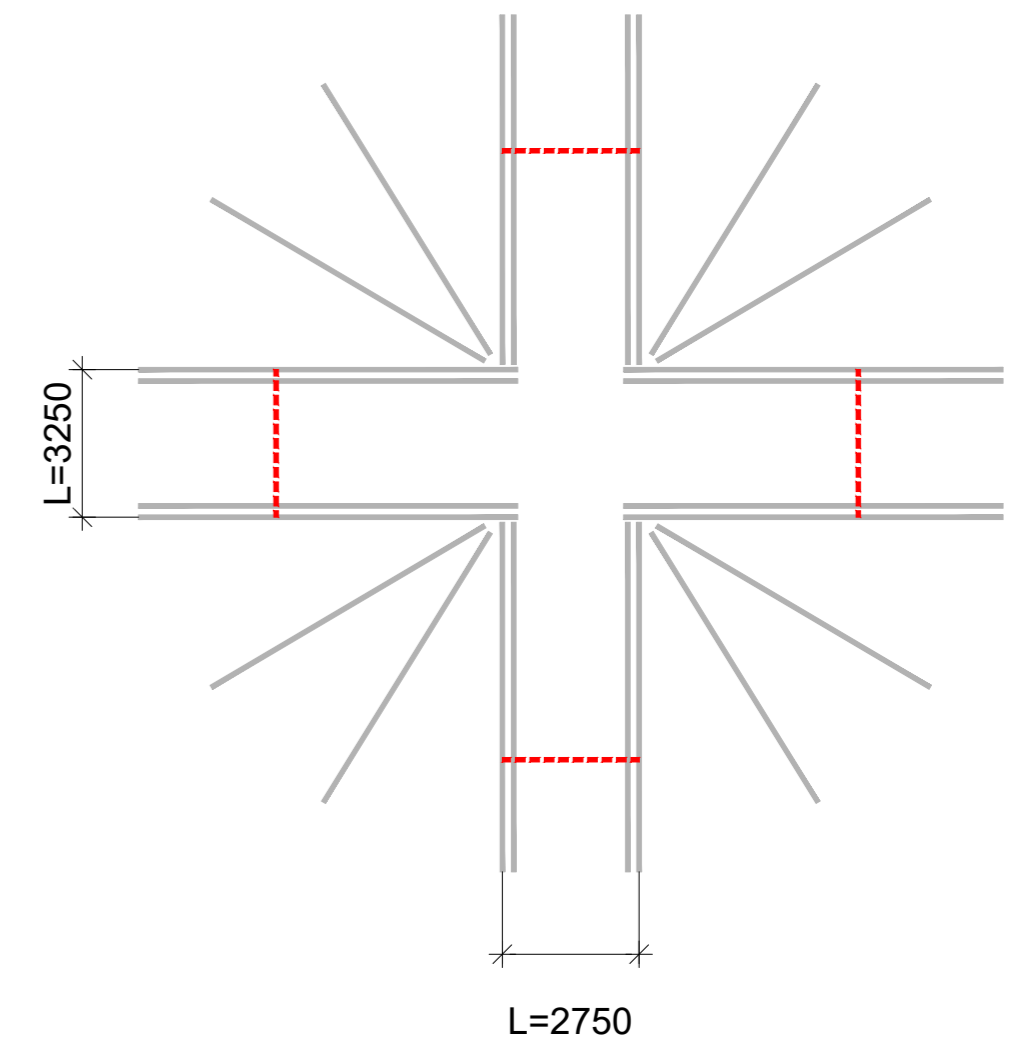
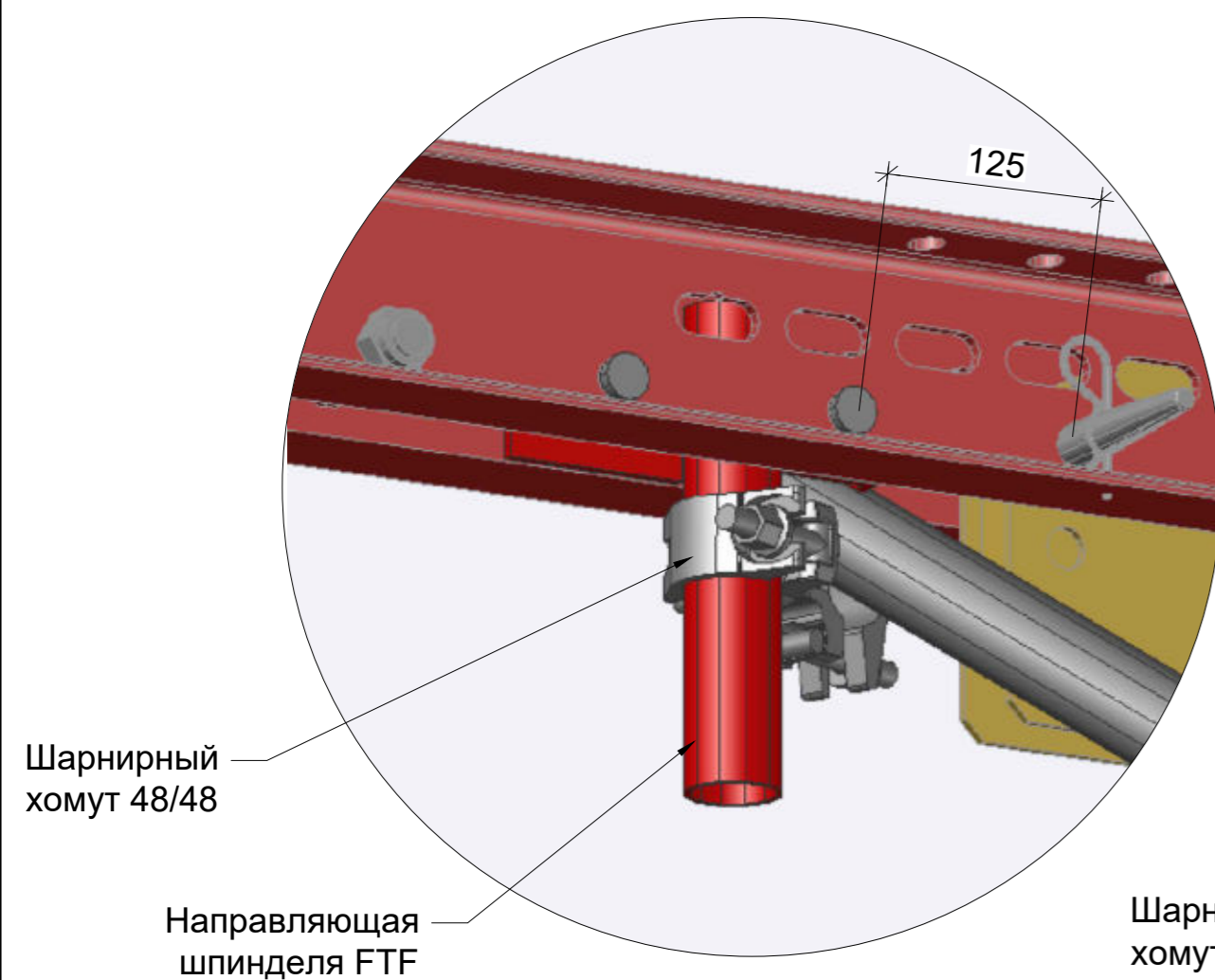


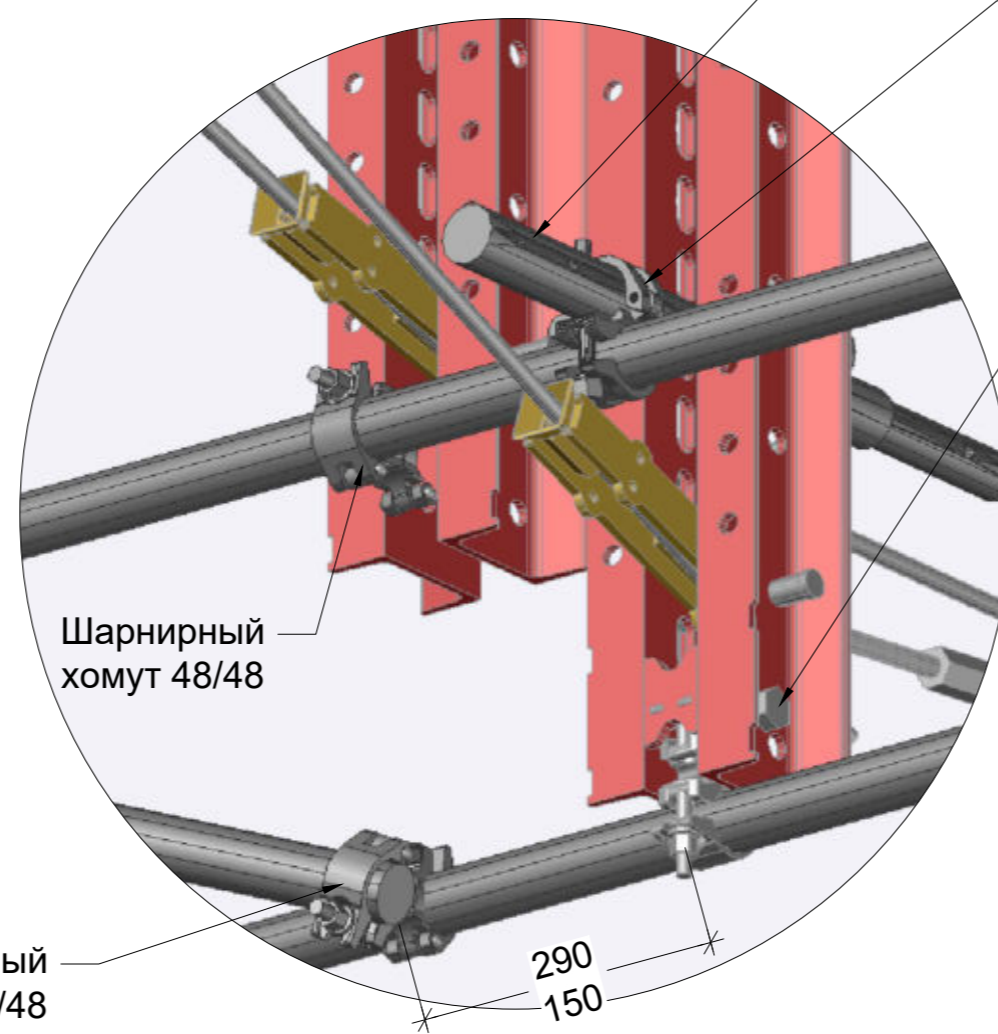
Схема расположения раскреплений



Узел 1



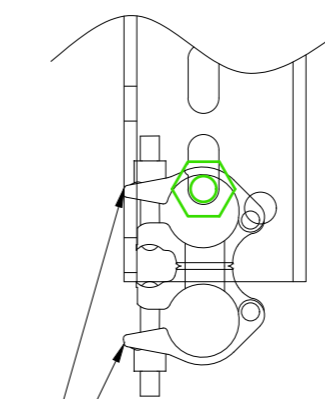
Узел 2



Стойка UVR50 (розетка за ригелем SRU)

Жесткий хомут 48/48

Болт M20 устанавливается в продолговатое отверстие



Хомут затянуть, чтобы труба прижалась к стальному ригелю SRU



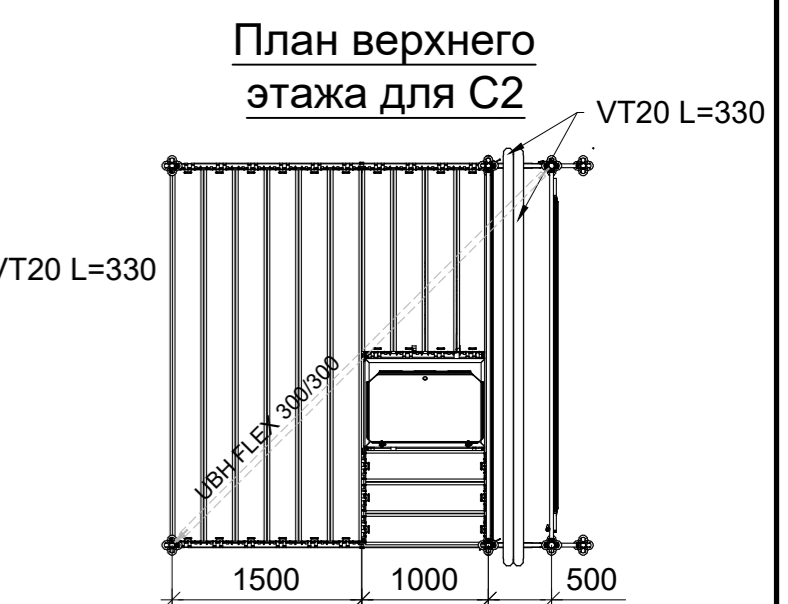
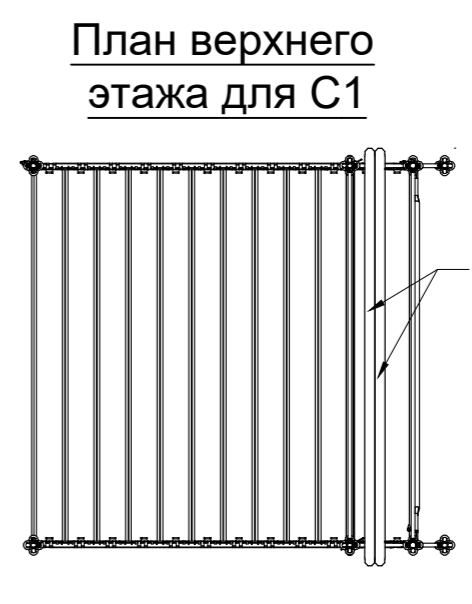
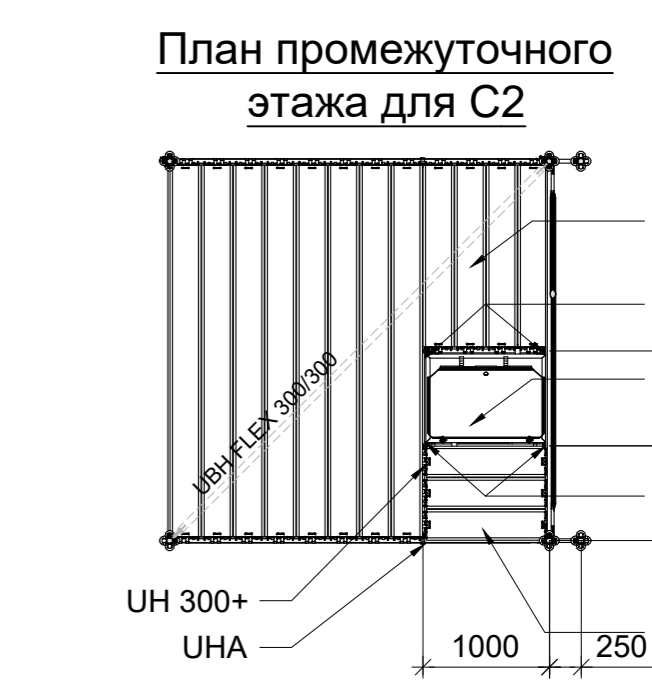
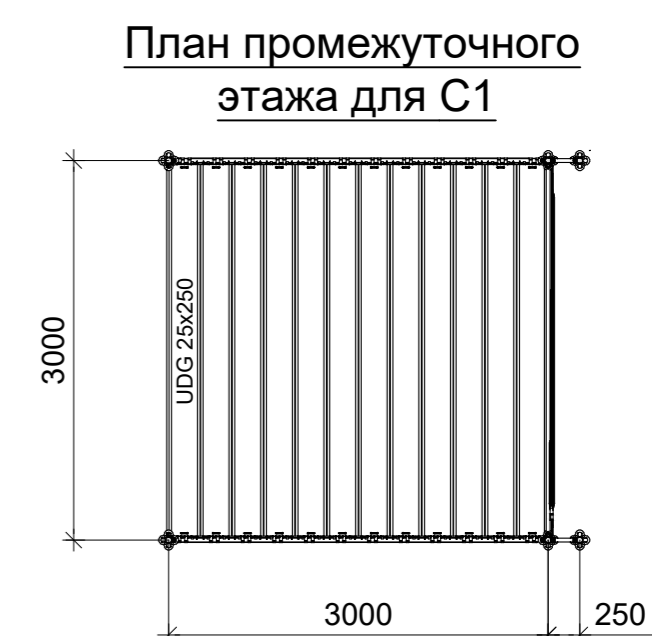
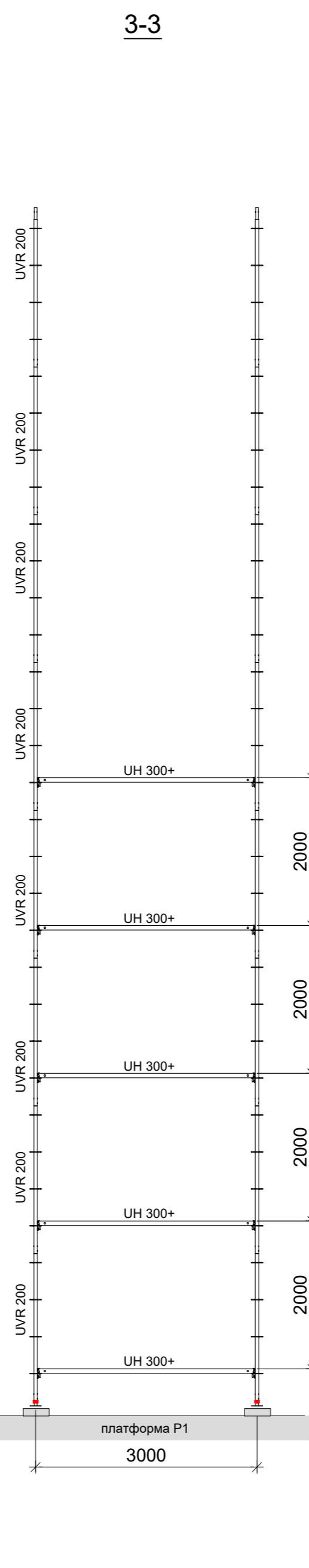
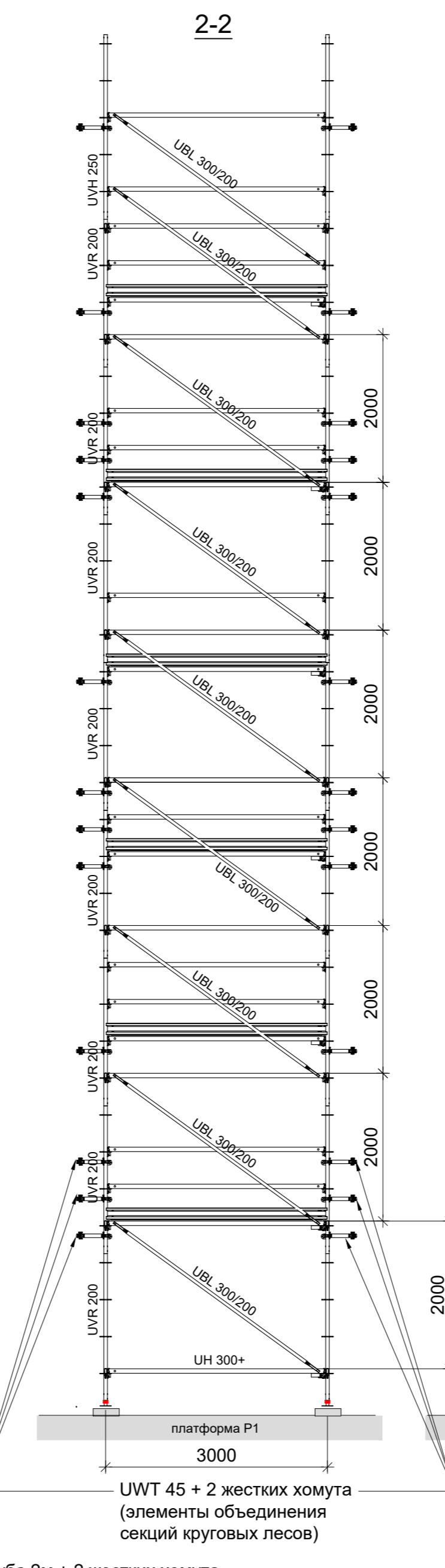
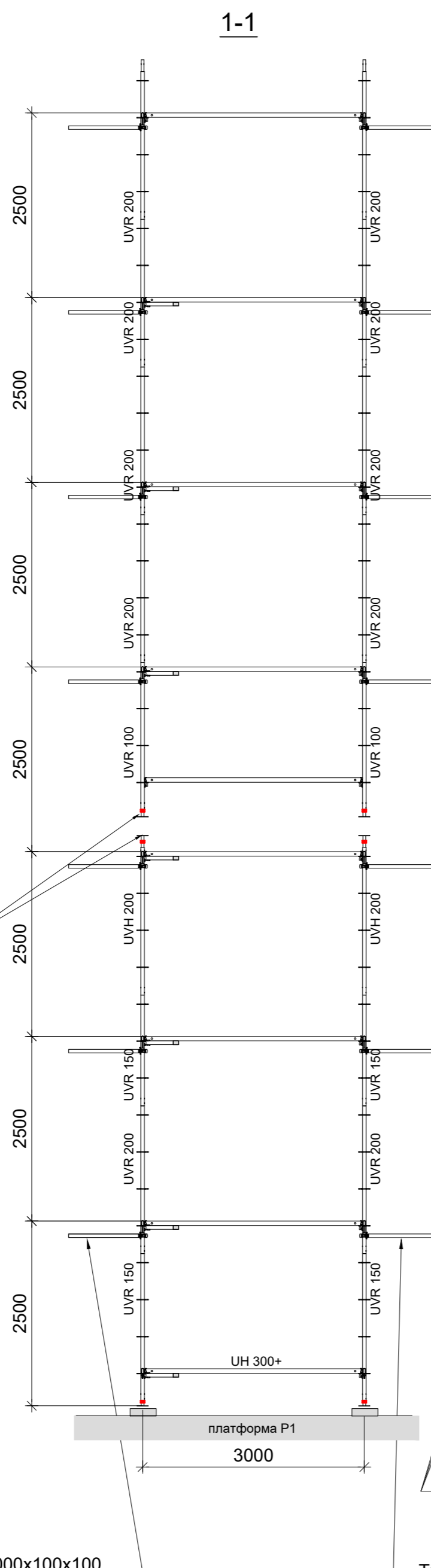
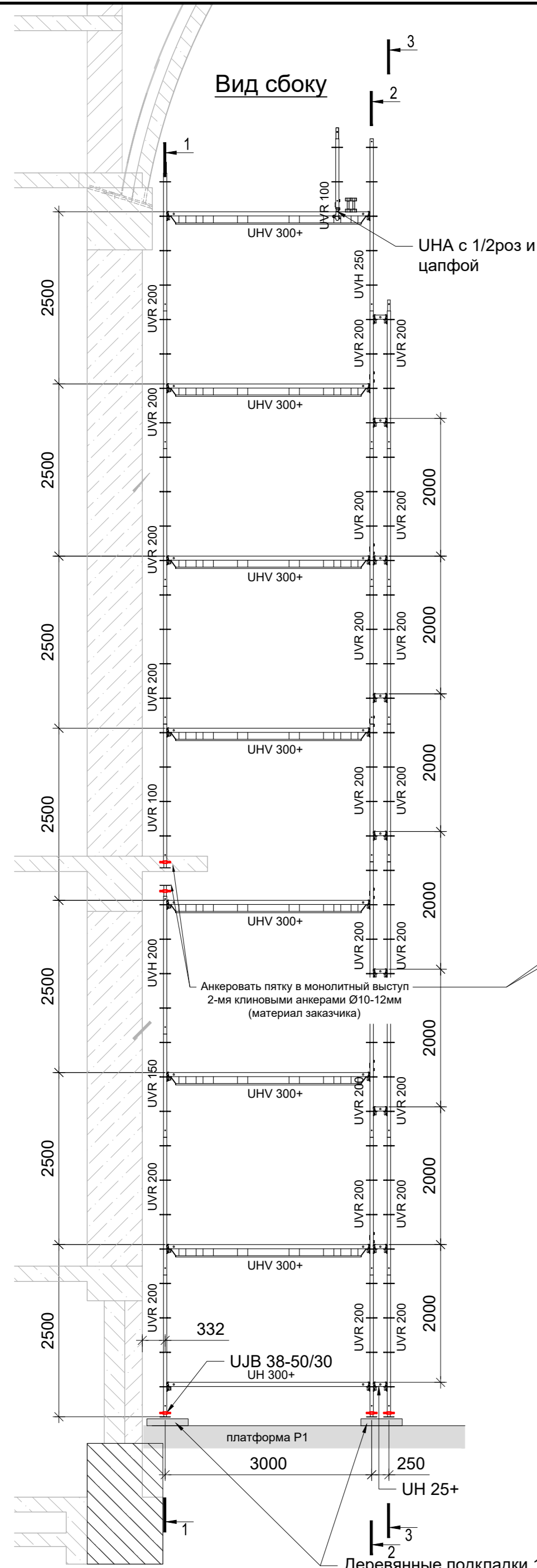
СБОРОЧНЫЙ ЧЕРТЁЖ

Исправление D	
Исправление C	
Исправление B	
Исправление A	

<b>PERI</b>	<b>ООО ПЕРИ</b>	Тел.: +7 (495) 642 81 13
	142407, Россия Московская обл., Ногинский р-н, терр. "Ногинск-Технопарк", д.9	Факс: +7 (495) 642 64 44 eMail: moscow@peri.ru

Фирма		Дата:	
Проект	Кафедральный собор Рождества Христова	чертил:	Aktaev 11.10.2021
Конструкция	Раскрепление рам платформы P1	проверил:	
Система лесов	PERI UP Rosett Flex	"Коммерческая тайна" Обладатель ООО "ПЕРИ" не подлежит разглашению третьим лицам ФЗ-98 от 29.07.2004 Ст. 183 УК РФ от 13.06.1996 N 63-ФЗ Ст. 13.14, КоАП РФ от 30.12.2001 N 195-ФЗ	
Масштаб	№ проекта 26-0026604-01	№ чертежа 7.2	№ заказа

# Круговые леса С1, С2



Деревянные подкладки 1000x100x100 расположить поперёк направления балок VT20 (материал заказчика)  
**Важно!**  
Проконтролировать опирание пяток лесов на балки VT20 (См. лист 11)

Труба 2м + 2 жестких хомута (элементы объединения секций круговых лесов)

Исправление D	.
Исправление C	.
Исправление B	.
Исправление A	02.09.2021 Изменено основание круговых лесов

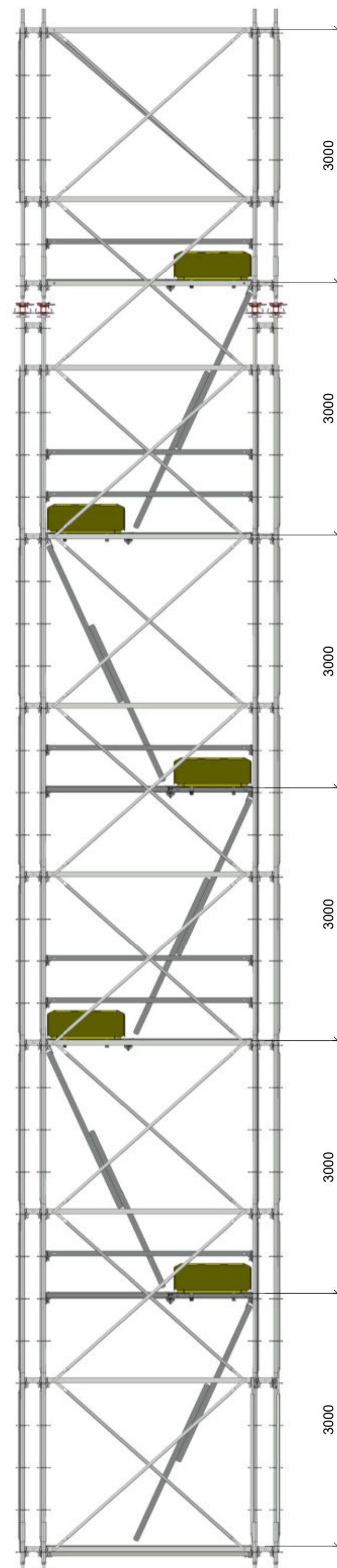
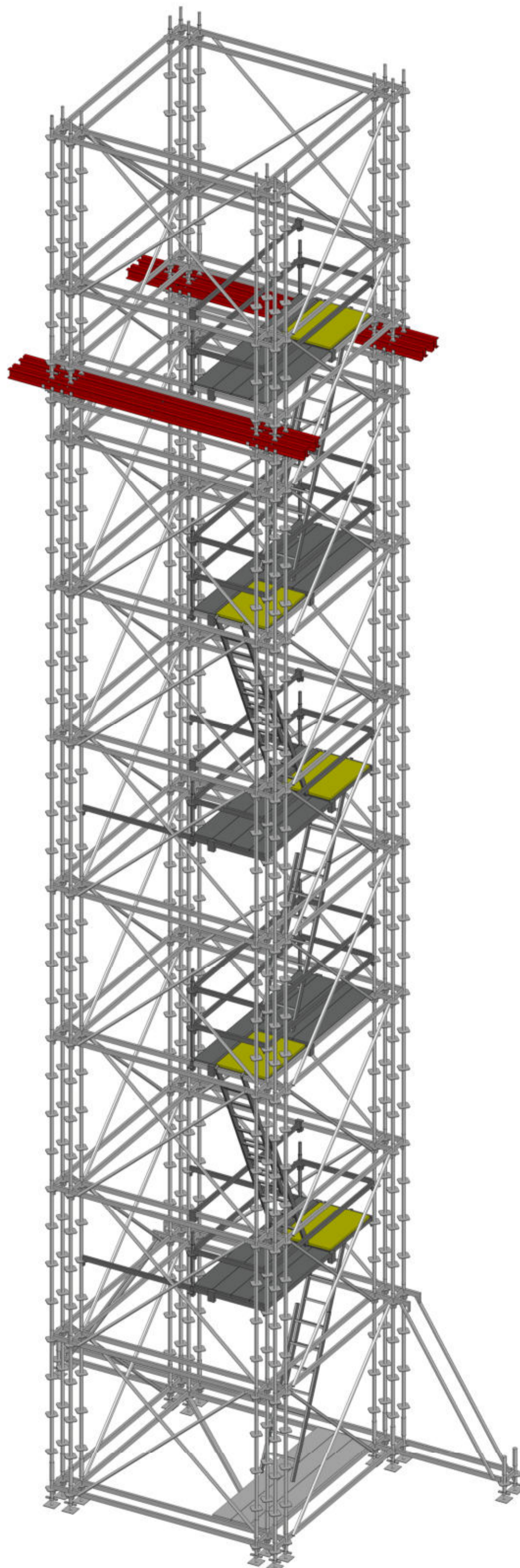
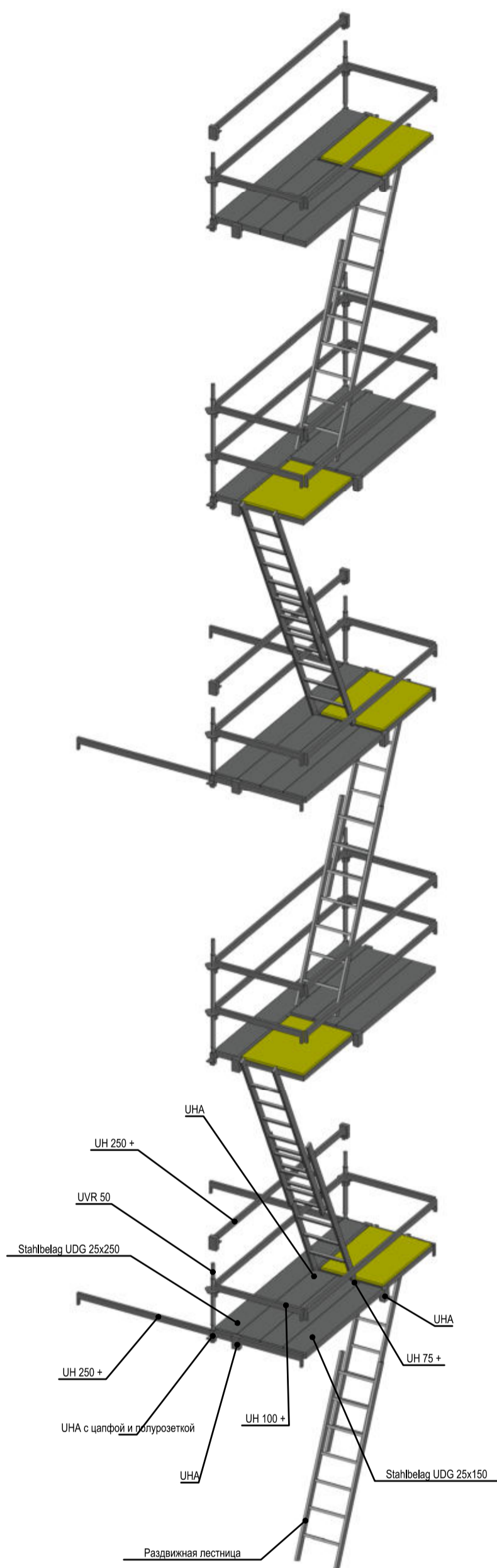
## СБОРОЧНЫЙ ЧЕРТЁЖ

	<b>ООО ПЕРИ</b> 142407, Россия Московская обл., Ногинский р-н, терр. "Ногинск-Технопарк", д.9	"Коммерческая тайна" Обладатель ООО "ПЕРИ" не подлежит разглашению третьим лицам ФЗ-98 от 29.07.2004 Ст. 183 УК РФ от 13.06.1996 N 63-ФЗ Ст. 13.14, КоАП РФ от 30.12.2001 N 195-ФЗ	
	Круговые леса С1 С2	чертил: Aktaev	05.08.2021
№ проекта 26-0026604-01	№ чертежа 15		

3D вид конструкции башни и  
1-ый этап лестницы доступа

Вид сбоку

Элементы лестницы  
доступа



**Примечания.**

1. Тело центральной башни собирать строго по проекту. См. листы 3-6;
2. Лестницу доступа на 1-ом этапе собирать согласно данному чертежу;
3. На 2-ом этапе, данная лестница доступа демонтируется и вместо неё собираются маршевая лестница по проекту. См. листы 3-6.

**ПРЕДВАРИТЕЛЬНЫЙ ЧЕРТЁЖ**  
(Только с целью предложения)

Исполнение D			
Исполнение C			
Исполнение B			
Исполнение A			
		<b>ООО ПЕРИ</b> 142407, Россия Московская обл., Ногинский р-н, терр. "Ногинск-Технопарк", д.9	
Фирма:		Тел.: +7 (495) 642 81 13 Факс: +7 (495) 642 64 44 eMail: moscow@peri.ru	
Проект:		чертил:	Дата: 25.08.2021
Конструкция:		проверил:	
Система лесов: PERI UP Rosett Flex		"Коммерческая тайна" Обладатель ООО "ПЕРИ" не подлежит разглашению третьим лицам ФЗ-98 от 29.07.2004 Ст. 183 УК РФ от 13.06.1996 N 63-ФЗ Ст. 13.14, КоАП РФ от 30.12.2001 N 195-ФЗ	
Масштаб:	№ проекта: 26-001	№ чертежа: 1	№ заказа:

# ПРЕИМУЩЕСТВА РАБОТЫ С ТЕХНИЧЕСКИМ ОТДЕЛОМ PERI

## Специалисты с мировым опытом и экспертизой

- Инженеры-технологи, прошедшие обучение в Ростехнадзоре
- Глубокие познания в работе с оборудованием PERI
- Оптимальный комплект оборудования под нужды клиента

## Ориентация на клиента

- Нацеленность на результат
- Решение нестандартных задач
- Выполнение задания под нужды клиента
- Использование современных технологий



Тел. 8 800 505 13 61  
E-mail: market@peri.ru